

# KREIDLER

**Mofa/Moped**

## **Mofa MF 2**

ab Fahrgestell-Nr. 2 379 170

## **Moped MP 2**

ab Fahrgestell-Nr. 2 707 441

## **Ersatzteilliste**

gültig ab Baujahr 1978



**KREIDLER WERKE GMBH  
FAHRZEUGWERKE  
7014 KORNWESTHEIM**

Fernruf (0 71 54) 30 03, 30 94, 2 00 11

Außerhalb der Bürozeiten auch an Sonn- und Feiertagen: Anrufbeantworter (0 71 54) 2 00 15

Fernschreiber 07 23 842 · Drahtwort: Kreidlemotor-Kornwestheim

Richtlinien für Ersatzteil-Bestellungen, für Reparatur-  
aufträge und für die Handhabung der vorliegenden Ersatz-  
teil-Liste

Nur Original-KREIDLER-Ersatzteile dürfen bei der Reparatur von KREIDLER-Fahrzeugen verwendet werden, da sonst jeder Garantieanspruch erlischt. Auch mit Rücksicht auf die Betriebssicherheit und die persönliche Sicherheit des Fahrers dürfen nur Original-KREIDLER-Ersatzteile verwendet werden. Das gleiche gilt für die Haftung des Händlers bei Unfällen. Also immer nur Original-KREIDLER-Ersatzteile!  
Um eine schnelle Erledigung Ihrer Bestellung zu ermöglichen, bitten wir folgende Richtlinien zu beachten:

1. Ersatzteilbestellung

1.1. Sämtliche Original-Ersatzteile können Sie von folgenden KREIDLER-Ersatzteil-Depots beziehen:

Walter Kunert Inh. Jürgen Rotte	<u>1000 Berlin 61</u> Mehringdamm 57 (030) 6 91 80 71	Theo Kanonenberg Inh. Rudolf Scheidt	<u>4600 Dortmund 1</u> Heiliger Weg 3-5 Postfach 7 20 (0231) 52 83 55-56
Gebrüder Sie	<u>2800 Bremen 61</u> Arsterdamm 70 Postfach 61 03 80 (0421) 87 70-1	Adolf Reyschmidt	<u>6000 Frankfurt/M. 61</u> Wächtersbacher Str. 76 Postfach 61 02 69 (0611) 41 05 51/41 10 79
Begena - Herbert Süß	<u>7520 Bruchsal</u> Kinzigstraße 7 Postfach 12 47 (07251) 1 70 95-98	Böttcher OHG Inh. H. u. R. Böttcher	<u>7800 Freiburg</u> Friedrichstraße 56/58 Postfach 2 28 (0761) 3 63 44
Greif & Schlick	<u>8630 Coburg</u> Raststraße 5 Postfach 6 89 (09561) 97 21	Göhring GmbH	<u>3568 Gladenbach</u> Goethestraße 1 Postfach 11 68 (06462) 15 85
		Müller-Langeneck KG	<u>7320 Göppingen</u> Heilbronner Str. 10 Postfach 9 09 (07161) 6 90 51
		Johannes J. Matthies	<u>2000 Hamburg 1</u> Hammerbrockstr. 95-97 (040) 28 91-1
		Theodor Dohle	<u>3000 Hannover-Vahrenheide</u> Alter Flughafen 8 Postfach 16 26 (0511) 63 10 51
		Ernst Willner jr. Inh. Horst Willner	<u>8070 Ingolstadt</u> Manchinger Str. 117 (0841) 6 90 63
		Wilhelm Grohmann	<u>2300 Kiel 1</u> Stormarn Straße 36 (0431) 68 00 21

Otto u. Walter Köhler GmbH  
5400 Koblenz-Wallersheim  
 Karl-Spaether-Ecke  
 August-Horch-Straße  
 Postfach 12 24  
 (0261) 3 20 64

Hermann Becker GmbH  
5000 Köln 80  
 Bergisch-Gladbacher-Str. 1025  
 (0221) 68 10 08/09

Gerhard Förster  
5090 Leverkusen 1  
 Ahrstraße 26  
 Postfach 10 04 64  
 (02172) 6 36 54

Franz Hopp OHG  
 vorm. A. Eberle  
6700 Ludwigshafen  
 Bayernstraße 71  
 (0621) 56 40 25

Franz Epple  
8940 Memmingen  
 Mittereschweg 1  
 Postfach 14 30  
 (08331) 6 10 11-14

J. Eickhaus KG  
4130 Moers  
 Rheinberger Str. 41  
 Postfach 1 08  
 (02841) 2 90 68

Ferdinand Ratte KG  
4400 Münster  
 Holtenweg 33  
 (0251) 61 60 41-45

J. & G. Faßnacht  
8500 Nürnberg  
 Außerer Laufer Platz 17  
 (0911) 55 31 73  
 53 31 44/45

Holz OHG  
 Inh. K. Th. Emmel  
 Richard Karl  
8011 Putzbrunn  
 Innstraße 14  
 (089) 6 01 30 81-84

Karl Kölbel KG  
8400 Regensburg  
 Margaretenstraße 6 a  
 (0941) 2 30 77

Hermann Auch KG  
7000 Stuttgart 1  
 Sickstraße 34  
 (0711) 28 31 72

Hans Monz & Co.  
5500 Trier  
 Bruchhausenstraße 20 - 22  
 Postfach 28 48  
 (0651) 4 30 34

Durch einen kurzen Versandweg Ihrer Ersatzteil-Bestellungen wollen wir dazu beitragen, einen vorbildlichen Ersatzteil-Service zu gewährleisten.

#### 1.2. Ersatzteil-Nummer, Benennung und evtl. Muster

Geben Sie bitte in Ihren Bestellungen stets die Ersatzteilnummer und die genaue Benennung nach dieser Liste an. In Zweifelsfällen senden Sie am besten ein mit einem Anhänger versehenes Muster an uns. Dieser Anhänger muß Ihre Anschrift tragen.

#### 1.3. Lackierte Teile

Bei Bestellungen von lackierten Teilen für ein Kreidler-Fahrzeug ist es notwendig, daß hinter der Ersatzteilnummer die Farbe des Fahrzeugs mit angegeben wird.

#### 1.4. Fahrgestell- und Motor-Nummer

Von besonderer Wichtigkeit ist bei jeder Ersatzteilanforderung die Angabe von Fahrgestell- und Motornummer.

### 1.5. Kolbenbestellungen

Bei Bestellungen von Ersatz-Kolben ist es unbedingt notwendig, die Buchstabenbezeichnung derselben anzugeben. Diese befindet sich beim Kolben auf dem Kolbenboden und beim Zylinder auf der oberen Dichtfläche. Die Angaben dieser Buchstabenbezeichnung ist deshalb besonders wichtig, weil sie die genaue Zylinderbohrung und den genauen Kolbendurchmesser kenntlich macht.

### 1.6. Bestellungen unterschreiben

Ersatzteilbestellungen bitten wir zu unterschreiben und mit Ihrer Anschrift (Bestimmungsbezeichnung) zu versehen. Sie vermeiden dadurch unliebsame Verzögerungen beim Versand.

### 1.7. Mitteilungen auf Bestellschreiben

Benutzen Sie das Bestellschreiben nicht zu sonstigen Mitteilungen, die mit der Bestellung nicht zusammenhängen. Es besteht sonst die Gefahr, daß die Bestellung erst in eine andere Abteilung gelangt, wodurch sich ihre Erledigung verzögern könnte.

## 2. Reparaturaufträge

### 2.1. Stets die richtige Anschrift

- a) für Postkarten und Briefe:  
KREIDLER WERKE GMBH  
Fahrzeugwerke  
Postfach 16 40  
7014 Kornwestheim bei Stuttgart
- b) für Pakete  
KREIDLER WERKE GMBH  
Fahrzeugwerke  
7014 Kornwestheim bei Stuttgart

- c) für Bahnsendungen  
KREIDLER WERKE GMBH  
Fahrzeugwerke  
7014 Kornwestheim bei Stuttgart  
Anschlußgleis
- d) für Telegramme  
Kreidlermotor, 7014 Kornwestheim
- e) für Fernschreiben  
7 23494

### 2.2. Reparaturauftrag

Reparaturaufträge bitten wir mit genauen Angaben des Defekts schriftlich zu erteilen und zu unterschreiben.

Im Gewährleistungsfall ist unbedingt ein vollständig ausgefüllter Gewährleistungsantrag und die Garantiekarte dem Reparaturauftrag beizufügen.

### 2.3. Motoren vollständig einsenden

Da jeder uns zur Reparatur eingesandte Motor vor Verlassen des Werkes einem Probelauf unterzogen wird, bitten wir, die eingesandten Motoren vollständig, also mit Zünder, Vergaser und Zündkerzen einzusenden.

### 2.4. Mitgelieferte Zubehörteile

Werden Fahrzeuge oder Teile zur Reparatur an uns eingesandt, bitten wir dringend, ein Verzeichnis der mitfolgenden Zubehör- und Ausstattungsteile beizufügen. Im anderen Falle können wir keine Gewähr für fehlende Teile übernehmen. Vergessen Sie auch nicht, ein Begleitschreiben mitzusenden, aus dem die Art des Schadens oder die von uns auszuführenden Arbeiten zu ersehen sind.

## 2.5. Kostenvoranschlag

Wird ein Kostenvoranschlag gewünscht, so ist dies besonders anzugeben. Die Zusendung erfolgt sonst ohne vorherige Benachrichtigung.

Wird nach Erhalt des Kostenvoranschlags eine Reparatur abgelehnt und die Rücksendung des nicht instandgesetzten Motors verlangt, behalten wir uns vor, die für die Feststellung des Schadens aufgewendete Zeit in Rechnung zu stellen.

## 2.6. Verpackung

Die zum Selbstkostenpreis berechnete Verpackung wird nicht zurückgenommen. Bei eingesandten, verpackten Teilen wird die Verpackung nur zur Rücksendung verwendet, falls der Zustand derselben es erlaubt.

## 2.7. Versand

Haben Sie für den Versand besondere Wünsche, so sind diese vorzuschreiben; andernfalls wählen wir die uns geeignet erscheinende Versandart.

## 2.8. Reklamationen von Falschlieferungen

Reklamationen können nur innerhalb von 8 Tagen nach Empfang der Sendung geltend gemacht werden. Die Einsendung des Lieferscheins und der Frachtpapiere ist dazu unbedingt erforderlich.

## 2.9. Berechnung

Beachten Sie bitte, daß Reparaturen wie auch Ersatzteile nur gegen Vorkasse oder Nachnahme abgegeben werden können. Alte Teile werden nur auf ausdrücklichen Wunsch zurückgesandt, andernfalls werden sie nach einer Frist von 4 Wochen verschrottet.

## 3. Handhabung der Ersatzteil-Liste

### 3.1. Abbildungen

Die Abbildungen und Angaben in dieser Liste sind für die endgültige Ausführung unverbindlich. Konstruktive Änderungen bleiben vorbehalten.

### 3.2. Kennzeichnung der Ersatzteile "vollst."

Die Pfeile in der Ersatzteil-Liste geben den Umfang der vollständigen (mit "vollst." bezeichneten) Teile an. Nicht zugehörige Teile unterbrechen die Pfeillinie durch einen Bindestrich.

### 3.3. Neuteile

Bei neu in die Ersatzteil-Liste aufgenommenen Teilen sind die Ersatzteilnummern unterstrichen.

### 3.4. Verschleißteile

Verschleißteile sind vor der Ersatzteilnummer mit einem "V" gekennzeichnet.

### 3.5. Pfeile am unteren Seitenrand

Muß aus Platzgründen eine Baugruppe auf mehrere Seiten abgehandelt werden, so wird das am unteren Seitenrand durch Pfeile gekennzeichnet (Pfeil am rechten unteren Seitenrand nach rechts zeigend = Kapitel wird auf der nächsten Seite fortgesetzt. Pfeil am linken unteren Seitenrand nach links zeigend = Kapitel wurde schon auf der vorhergehenden Seite behandelt).

Gruppe: KREIDLER - Ausbesserungslack in Sprühdosen

Farb- Index	Benennung	ET-Nr.
51	<u>hellelfenbein</u>	00.00.60 - 4 A
70	<u>vulkanrot</u>	00.00.63 - 4 A
71	<u>fischsilberschwarz</u>	00.00.62 - 4 A
72	<u>metallise-anthrazit</u>	00.00.64 - 4 A
75	<u>brillant-beige</u>	00.00.65 - 4 A
76	<u>orange</u>	00.00.68 - 5/2
77	<u>lindgrün</u>	00.00.69 - 5/2
78	<u>mattschwarz</u>	00.00.73 - 5/2
79	<u>leuchtorange</u> für Dreischichtlackierung	00.00.74 - 5/2
	<u>Haftgrund weiß</u> für Dreischichtlackierung	00.00.74a - 5/2
	<u>Decklack klar</u> für Dreischichtlackierung	00.00.74b - 5/2
80	<u>metalleffektblau</u>	00.00.66 - 5/2
81	<u>zenitblau</u>	00.00.67 - 5/5
83	<u>alu-metalleffekt</u>	00.00.75 - 5/2
84	<u>Ersatz-orange</u>	00.00.76 - 5/2
85	<u>signalgelb</u>	00.00.77 - 5/2
86	<u>schwarz, temp.-fest</u>	00.00.78 - 5/2
87	<u>golfgrün</u>	00.00.79 - 5/2
88	<u>grün metallic</u>	00.00.80 - 5/2
89	<u>capriblau</u>	00.00.81 - 5/2
92	<u>signalrot</u>	00.00.84 - 5/2

Da hier keine Original-Farbtöne abgebildet werden können, vergleichen Sie bitte die Farbbezeichnungen in Ihren Prospektunterlagen.

# Mofa/Moped

Index

<u>Motor:</u>	Motor mit Befestigungs- teilen	A 2
	Motorgehäuse	A 3
	Zünderdeckel, Kupplungs- welle	A 4
	Zylinder, Kolben, Zylinder- kopf, Deko-Ventil, Zündkerze	A 5
	Kurbeltrieb	A 7
	Welle, Rad 92 und 87 Zähne Kettenritzel	A 8
	Kupplung	A 9
	Vergaser	A 10
	Saugchalldämpfer	A 11
	Auspuffanlage	A 12
	Zündanlage BOSCH 17 W	A 13
<u>Hauptrahmen:</u>	Rahmen, Steuerlager, Typen- schild, Lenkschloß, Ständer	A 14
	Tretwelle, Tretkurbel, Pedal, Kettenspanner, Kette	A 15
	Sattel, Gepäckträger, Hinterrad-Kotflügel, Werk- zeugbehälter, Werkzeugsatz, Luftpumpe	A 16
	Hinterradschwinge, Feder- bein	A 17
<u>Kraftstoffanlage:</u>	Kraftstoffbehälter, Kraftstoffhahn	A 18

Index

<u>Verkleidungen:</u>	Motorverkleidung, Ketten- schutz, Seitenstrahler hinten	A 19
<u>Teleskopgabel:</u>	Telegabel vollst., Seiten- strahler vorn	A 20
	Vorderrad-Kotflügel mit Befestigungsteilen	B 2
<u>Lenker:</u>	Lenkerbügel, Gasdrehgriff, Gaszug, Vorderrad-Bremszug	B 3
	Startkupplungshebel, An- werfkupplungszug, Hinterrad- Bremszug, Klingel, Festgriff	B 4
<u>Vorderrad:</u>	Drahtspeichenrad mit Bremsnabe	B 5
	Verbundrad mit Bremsnabe	B 6
<u>Hinterrad:</u>	Drahtspeichenrad mit Bremsnabe	B 7
	Verbundrad mit Bremsnabe	B 9
<u>Elektrische Anlage:</u>	Scheinwerfer	B 10
	Kabelstrang, Tachometeran- lage, Schluß-Rückstrahler- leuchte	B 11
<u>Zubehör:</u>	Beinschutz, Gepäckkorb, Werkzeugbehälter, Rück- spiegel	B 12
<u>Sonderzubehör:</u>	Packtaschen, Packtaschen- halter	B 13
<u>Sortimente:</u>	Kugellager, Dichtungen, Radialdichtringe	B 13
<u>Alphabetisches Sachverzeichnis - Mofa/Moped</u>		B 14

Gruppe: Motor mit Befestigungsteilen

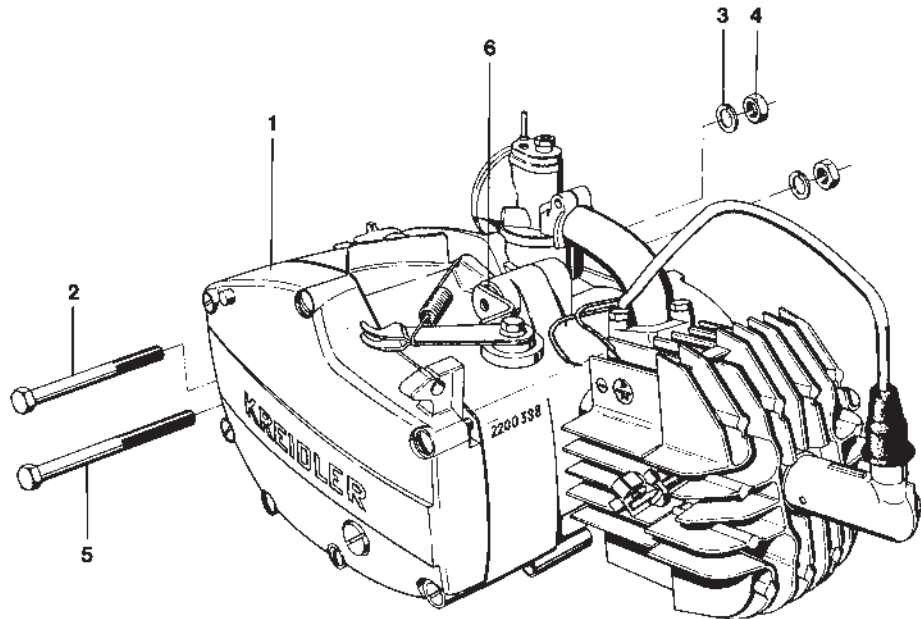
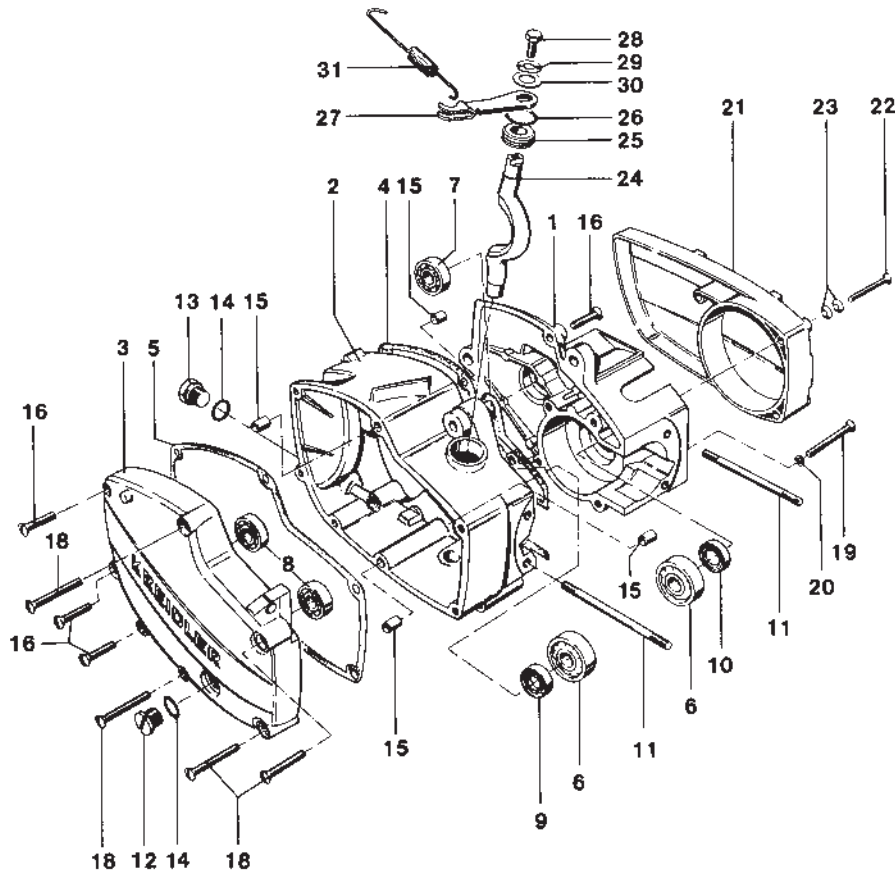


Bild-Nr.	ET-Nr.	Benennung	MF	MP
1	215.00.02	<u>Motor</u> vollst., 2 Gänge, Automatik, Ritzel z=11	1	-
-	215.00.07	<u>Motor</u> vollst., 2 Gänge, Automatik, Ritzel z=12	-	1
2	00.10.77	Sechskantschraube M8x60 DIN 931	1	1
3	00.40.67	Federzahnscheibe A8,2 DIN 6797	2	2
4	00.20.16	Sechskantmutter M8 DIN 934	2	2
5	00.10.09	Sechskantschraube M8x65 DIN 931	1	1
6	215.09.22	Anschlagwinkel	1	1

225 101 c



Bild-Nr.	ET-Nr.	Benennung	MF	MP
1	215.01.34	Gehäuseteil links	1	-
-	215.01.35	Gehäuseteil links	-	1
2	215.01.26	Gehäusemittelteil	1	-
-	215.01.27	Gehäusemittelteil	-	1
3	215.01.03	Gehäuseteil rechts	1	1
4	V 215.01.18a	Gehäusedichtung links	1	1
5	V 215.01.10	Gehäusedichtung rechts	1	1
6	V 00.63.01	Kugellager BO 15 DIN 615	2	2
7	V 01.00.35	Kugellager Fafnir 202kx3/C3	1	1
8	V 00.60.32	Kugellager 6001/C3 DIN 625 (zum Einpressen der Kugellager Gehäuse auf 120°C erwärmen)	2	2
9	V 01.00.11	Radialdichtring 15x25x5	1	1
10	V 01.00.25	Radialdichtring doppel- lippig 15x24x7	1	1
11	00.22.02	Stiftschraube M6x92 DIN 940	4	4
12	22.00.19	Verschlußschraube	1	1
13	00.19.60	Verschlußschraube AM 12x1,5 DIN 7604	1	1
14	00.70.01	Dichtring C 12x16 DIN 7603	2	2
15	215.01.12	Paßhülse	2	2
16	00.16.00	Linsensenkschraube M 6x30 DIN 965	7	7
18	00.16.20	Linsensenkschraube M 6x45 DIN 964	4	4
-	00.17.46	Zylinderschraube B M6x50 DIN 84	5	5
-	V 00.70.08	Dichtring C6x10 DIN 7603	2	2
20	00.43.57	Federscheibe B6 DIN 137	3	3



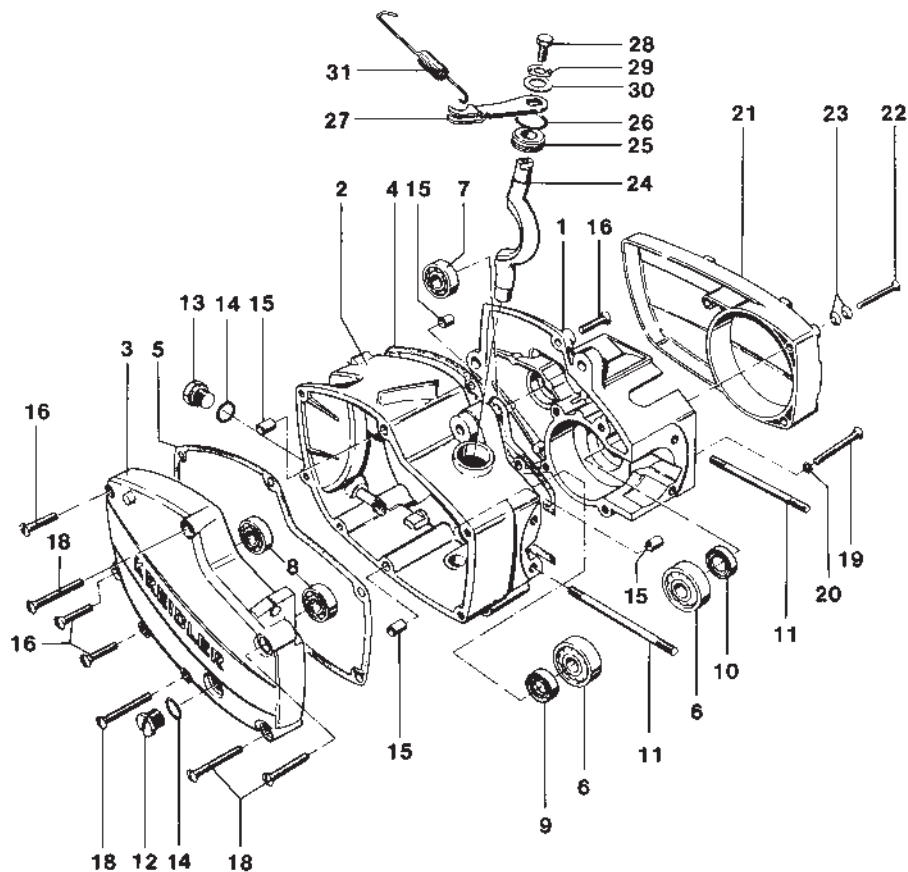


Bild-Nr.	ET-Nr.	Benennung	MF	MP
21	215.09.21	<u>Zünderdeckel</u>	1	1
22	00.16.22	<u>Linsenschraube M4x40</u> DIN 91	3	3
23	01.00.22	<u>Unterlegscheibe</u>	6	6
24	215.01.13	<u>Kupplungswelle</u>	1	1
25	215.01.14	<u>Füllstück</u>	1	1
26	01.00.14	<u>O-Ring</u>	1	1
27	215.01.83	<u>Kupplungshebel</u>	1	1
28	00.11.13	<u>Sechskantschraube M6x12</u> DIN 933	1	1
29	00.43.57	<u>Federscheibe B6 DIN 137</u>	1	1
30	00.30.02	<u>Scheibe A 6,4 DIN 125</u>	1	1
31	V 215.09.09	<u>Rückholfeder</u>	1	1

Gruppe: Motor/Zylinder, Kolben, Zylinderkopf,  
Deko-Ventil, Zündkerze

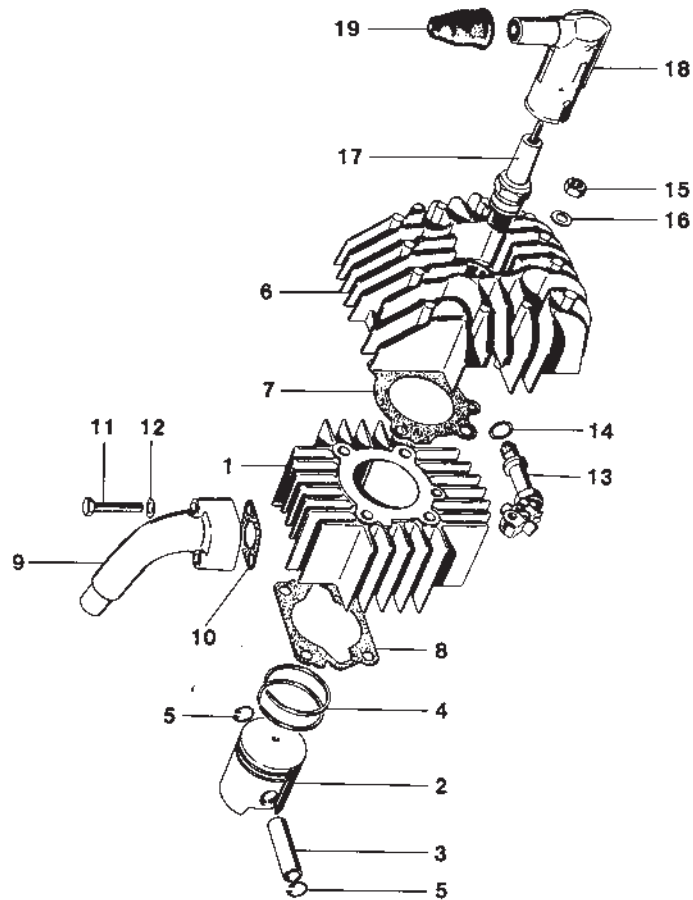


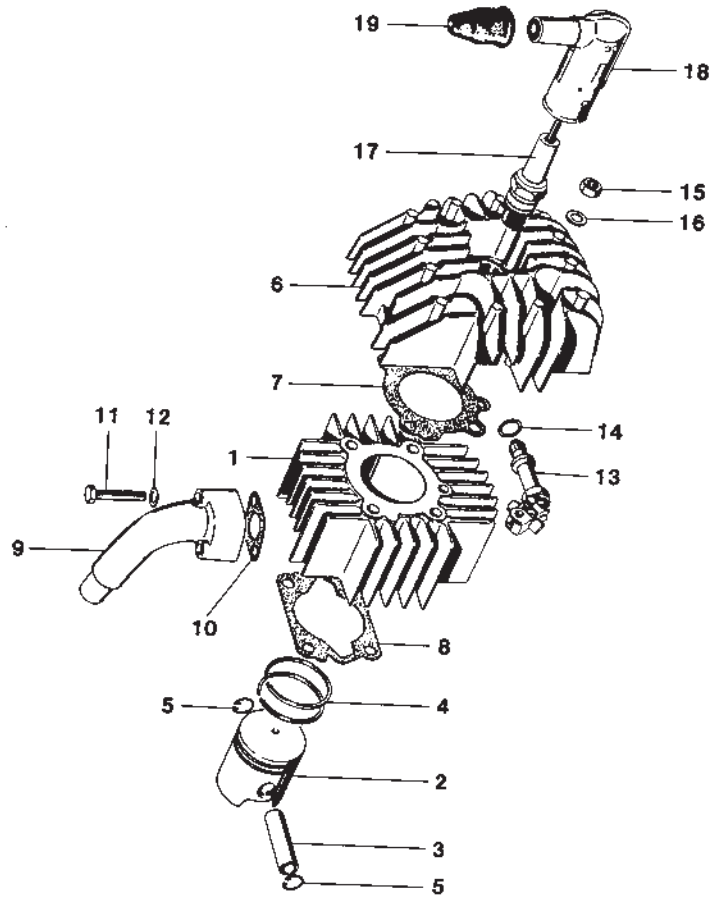
Bild-Nr.	EF-Nr.	Benennung	MF	MP
1	V 215.03.86c	+ Zylinder mit Kolben	1	-
-	V 215.03.71	* Zylinder mit Kolben	1	-
-	V 215.03.88c	+ Zylinder mit Kolben	-	1
-	V 215.03.73	* Zylinder mit Kolben	-	1
2	V 215.03.83	Kolben vollst.	1	1
3	215.03.08	Bolzen 12 $\phi$	1	1
4	00.90.07	Rechteckring 40 $\phi$ x 1,5	2	2
5	00.45.02	Drahtsprengring A 12 DIN 73 123	2	2
6	215.03.43	+ Zylinderkopf	1	1
-	215.13.11	* Zylinderkopf	1	1
7	V 215.03.44	Zylinderkopfdichtung	1	1
-	V 215.13.15	* Zylinderkopfdichtung	1	1
8	V 215.03.12	Zylinderfußdichtung	1	1
9	215.03.31	Vergaserstutzen *	1	-
-	215.03.20	Vergaserstutzen	-	1
10	V 215.03.25	Saugstutzendichtung	1	1
11	00.10.52	Sechskantschraube M 6 x 32 DIN 931	2	2
12	00.43.57	Federscheibe B 6 DIN 137	2	2
		+ ) MF bis Fg.-Nr. 2 382 239 bis Mot.-Nr. 2 346 444		
		) MP bis Fg.-Nr. 2 707 640 bis Mot.-Nr. 2 423 285		
		* ) MF ab Fg.-Nr. 2 382 240 ab Mot.-Nr. 2 346 445		
		) MP ab Fg.-Nr. 2 707 641 ab Mot.-Nr. 2 423 286		

Bei Kolbenbestellung unbedingt Maßgruppe angeben. Gekennzeichnet durch je einen Buchstaben auf dem Kolbenboden und am Zylinder.

Gruppe: Motor/Zylinder, Kolben, Zylinderkopf,  
Deko-Ventil, Zündkerze

Bild-Nr.	ET-Nr.	Benennung	MF	FP
----------	--------	-----------	----	----

13	V 215.03.45	<u>Dekompressionsventil</u>	1	1
14	00.70.14	Dichtring C 10 x 13,5 DIN 7603	1	1
15	215.03.16	Sechskantmutter	4	4
16	00.30.02	Scheibe 6,4 DIN 125	4	4
17	V 08.11.03	<u>Zündkerze</u> 175 WE	1	1
18	V 215.02.02	teilabgeschirmter Entstörstecker	1	1
19	15.12.03	Regenschutzkappe	1	1



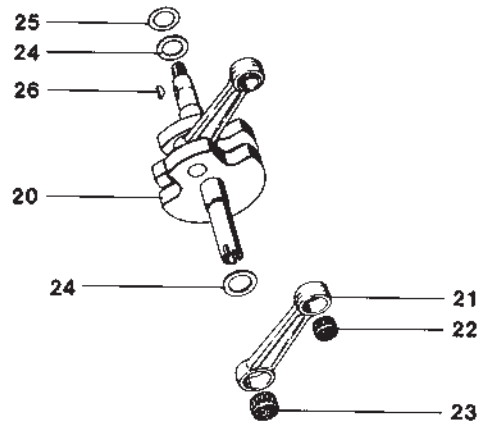


Bild-Nr.	ET-Nr.	Benennung	MF	MP
20	V 215.35.00	<u>Kurbeltrieb</u> , vollst.	1	1
21	215.35.01	↑ Pleuel	1	1
22	01.00.32 +	↑ Nadelkäfig für Kolbenbolzen	1	1
-	215.05.03	↑ Kurbelzapfen	1	1
23	01.00.17 *	↑ Nadelkäfig für Kurbelzapfen	1	1
24	215.05.07	Distanzscheibe Ausgleichscheibe für Kurbelwellenlagerung	1	1
25	V 215.05.08	0,1 mm	n.B.n.B.	
-	V 215.05.09	0,15 mm	n.B.n.B.	
-	V 215.05.10	0,2 mm	n.B.n.B.	
26	V 00.80.03	Scheibenfeder für Polrad	1	1

+ ) Toleranzgruppe -1; -4; -7  $\mu$   
 ) Radialluft zwischen Kolbenbolzen und Nadelkäfig darf 0-12 $\mu$  betragen. Beim Auswechseln des Nadelkäfigs entsprechend paaren.

\* ) Toleranzgruppen -2 bis -7  $\mu$   
 ) Radialluft zwischen Kurbelzapfen und Nadelkäfig darf 8-16 $\mu$  betragen. Beim Auswechseln des Nadelkäfigs entsprechend paaren.

Gruppe: Motor/Welle, Rad 92 und 87 Zähne, Kettenritzel

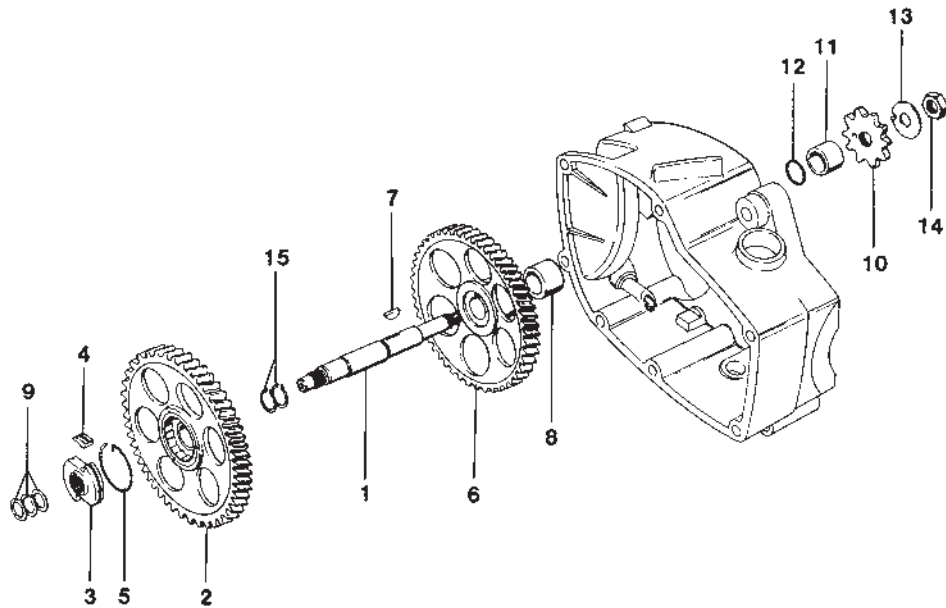
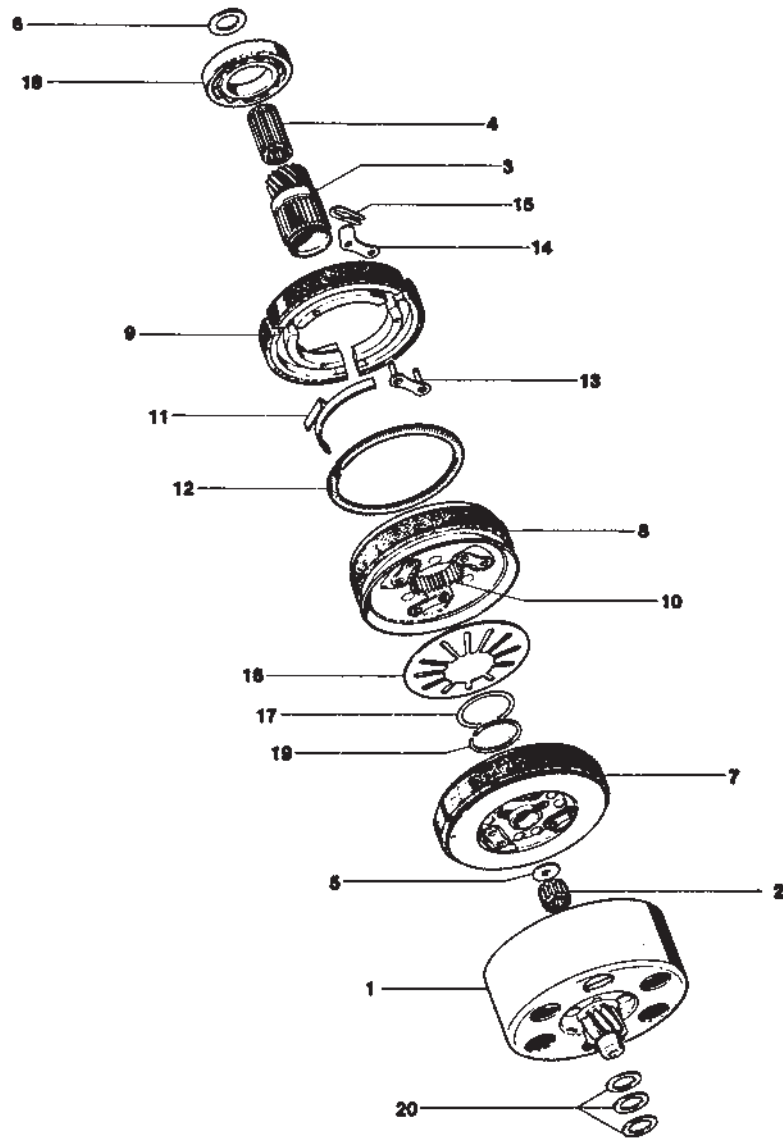


Bild-Nr.	ET-Nr.	Benennung	MF	MP
1	215.06.16	<u>Welle</u>	1	1
2	215.06.81	<u>Rad 92 Zähne</u> vollst.	1	1
-	215.06.03	↑ Sperrzahnring	1	1
3	215.06.17	Sperrklinkenträger	1	1
4	215.06.06	Sperrklinke	1	1
5	215.06.07	Drahtringfeder	1	1
6	215.06.02	<u>Rad 87 Zähne</u>	1	1
7	215.06.18	Paßfeder	1	1
8	215.06.19	Abstandsbuchse	1	1
9	15.06.09	Ausgleichscheibe 0,1 mm	n.B.n.B.	n.B.n.B.
-	15.06.12	Ausgleichscheibe 0,3 mm	n.B.n.B.	n.B.n.B.
-	15.06.13	Ausgleichscheibe 0,5 mm	n.B.n.B.	n.B.n.B.
10	V 215.09.10	<u>Kettenritzel</u> 11 Zähne	1	-
-	V 215.09.29	<u>Kettenritzel</u> 12 Zähne	-	1
11	215.09.30	Abstandsbuchse	1	1
12	01.00.36	Runddichtring 14,75 x 1,5	1	1
-	V 00.47.50	Sicherungsblech	1	1
14	00.20.52	Sechskantmutter M 12 x 1 DIN 936	1	1
-	V 215.09.11K	Automatik-Getriebeöl 330 ccm	1	1
-	V 215.09.11W	Automatik-Getriebeöl 1000 ccm	n.B.n.B.	n.B.n.B.
15	00.46.60	Sicherungsring 15 x 1 DIN 471	2	2

225 104 a



Gruppe: Motor/Kupplung

Bild-Nr.	ET-Nr.	Benennung	MF	MP
1	215.07.81	<u>Ritzel 12 Zähne vollst.</u>	1	1
2	01.00.18	Nadelkäfig	1	1
3	215.07.02	<u>Ritzel 18 Zähne</u>	1	1
4	01.00.29	Nadelkäfig	1	1
5	215.07.22	Distanzscheibe	1	1
6	215.07.14	Anlaufscheibe	1	1
7	V 215.07.82	<u>Kupplung I vollst.</u>	1	1
8	V 215.07.85	<u>Kupplung II vollst.</u>	1	1
9	215.07.88	↑ Fliehkörper II vollst.	3	3
10	215.07.92	Nabe II vollst.	1	1
11	215.07.21	Dämpfungssegment	3	3
12	215.07.09	Verspannfeder	1	1
13	215.07.90	Nietschließblock	3	3
14	215.07.26	Führungslasche	3	3
15	01.00.21	Verschlußfeder	3	3
16	215.07.18	Ausrückfeder	1	1
17	215.07.19	Stützscheibe	1	1
18	V 00.60.52	Kugellager 16006 DIN 625	1	1
19	00.45.20	Sprengring SW 26	1	1
20	15.06.09	Ausgleichscheibe 0,1 mm	n.B.	n.B.
-	15.06.12	Ausgleichscheibe 0,3 mm	n.B.	n.B.
-	15.06.13	Ausgleichscheibe 0,5 mm	n.B.	n.B.

226 105 a

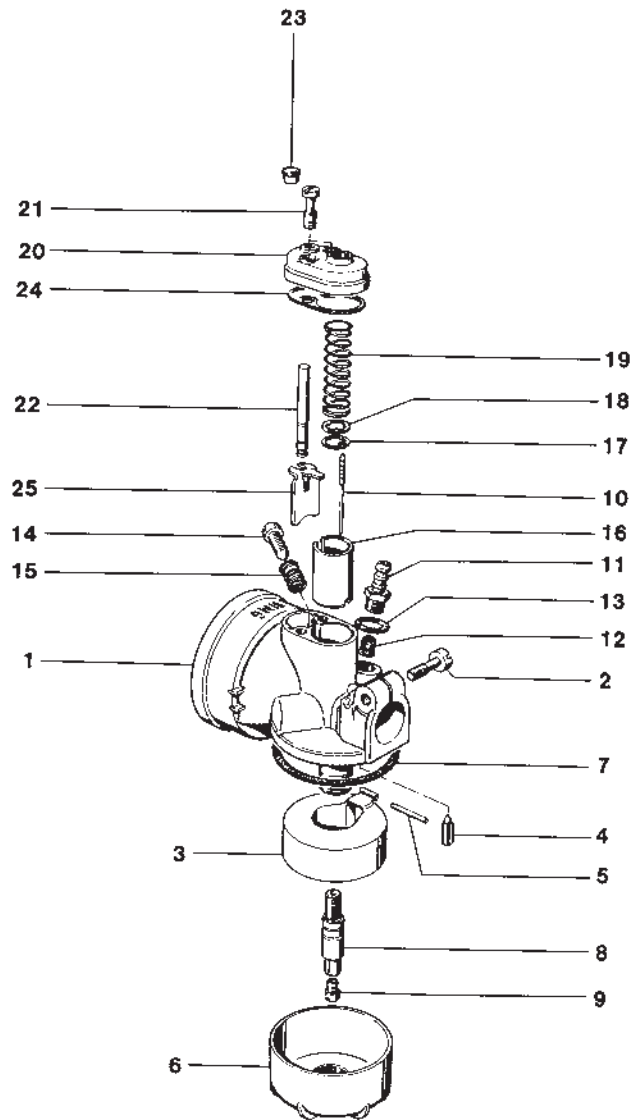


Bild-Nr.	ET-Nr.	Benennung	MF	MP
-	215.03.96 +	<u>Vergaser</u> BING 1/10/128	1	-
-	<u>215.03.96a*</u>	<u>Vergaser</u> , vollst.	1	-
-	215.19.99	<u>Vergaser</u> BING 1/12/260	-	1
1	07.16.05	Vergasergehäuse 1/10...	1	-
2	V 07.15.08	Klemmschraube	1	1
3	V 07.16.06 +	Schwimmer	1	1
-	<u>07.15.67 *</u>	Schwimmer	1	-
4	V 07.15.44 +	Schwimmernadel	1	1
-	<u>07.15.66 *</u>	Schwimmernadel	1	-
5	V 07.15.16	Stift	1	1
6	07.15.05	Schwimmerkappe	1	1
7	V 07.15.32	Dichtring	1	1
8	V 07.16.20	Nadeldüse 2,15	1	-
-	V 07.16.20	Nadeldüse 2,17	-	1
9	V 07.15.41	Hauptdüse 66	1	-
-	V 07.15.41	Hauptdüse 68	-	1
10	V 07.15.12	Düsennadel 2	1	1
11	07.15.15	Schlauchtülle	1	1
12	V 07.15.21	Siebkörper	1	1
13	V 07.15.25	Dichtring	1	1
14	07.15.14	Stellschraube	1	1
15	07.15.22	Feder	1	1
16	V 07.15.99	Gasschieber Nr. 10	1	1
17	V 07.15.18	Halteplättchen	1	1
18	07.15.55	Scheibe	1	1
19	07.15.23	Schieberfeder	1	1
20	07.16.25	Deckelplatte	1	1
21	07.16.23	Befestigungsschraube	2	2
22	07.16.12	Druckstift vollst.	1	1
23	07.16.13	Druckknopf	1	1
24	V 07.15.27	Dichtung	1	1
25	07.15.20	Startschieber	1	1

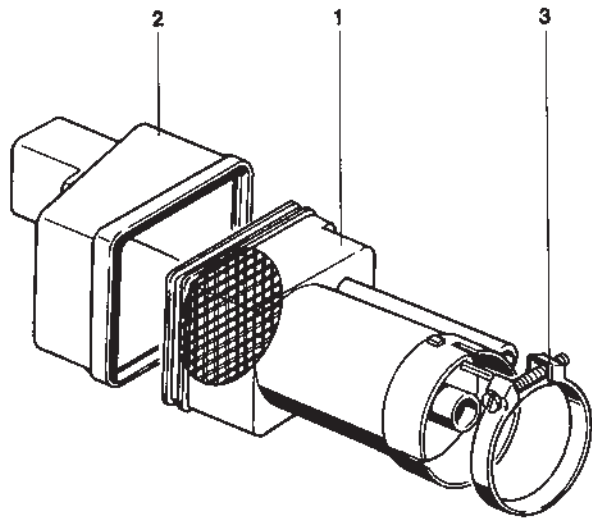
+) MF bis Motor-Nr. ) Der Einlauf wird  
 später per KD-Mitteilung  
 \*) MF von Motor-Nr. ) bekanntgegeben

225 106c



Gruppe: Motor/Saugchalldämpfer

Bild-Nr.	ET-Nr.	Benennung	MF	MP
1	V 215.03.26 +	Ansaugkammer mit Filter	1	-
1	V 215.03.50 *	Ansaugkammer mit Filter	1	-
-	215.03.27	Ansaugkammer mit Filter	-	1
2	215.03.28	Kammerdeckel	1	1
3	V 215.13.81	Klemmschelle $\varnothing$ 58	1	1



+ bis Motor-Nr. 2 337 664  
 \* ab Motor-Nr. 2 337 665

225 138 a

Gruppe: Motor/Auspuffanlage

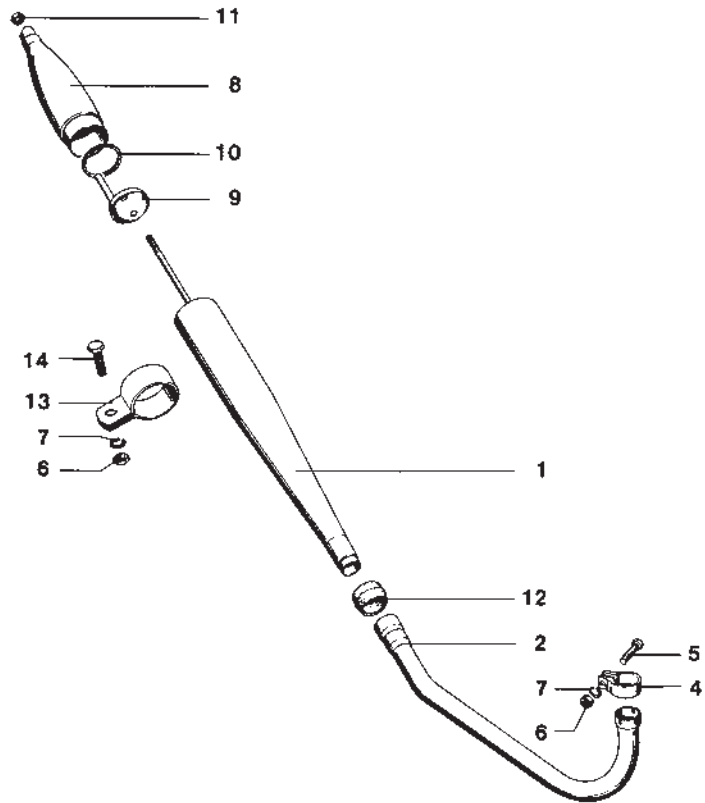


Bild-Nr.	ET-Nr.	Benennung	MF	MP
-	V 215.13.90	<u>Auspuffanlage, vollst.</u>	1	-
-	V 215.13.91	<u>Auspuffanlage, vollst.</u>	-	1
1	V 215.13.83a	<u>Schalldämpfer, vollst.</u>	1	-
-	V 215.13.84a	<u>Schalldämpfer, vollst.</u>	-	1
8	215.13.88a	Endkappe	1	1
9	V 215.13.87a	Dämpfereinsatz	1	1
10	V 215.13.04	Dichtschnur	1	1
11	V 00.29.30	Selbstsichernde Mutter M6	1	1
13	215.13.09*	Schelle	1	1
2	V 215.13.05	Auspuffrohr	1	1
4	51.21.02.03	Klemmschelle	1	1
5	00.10.10	Sechskantschraube M8x30 DIN 933	1	1
6	00.20.16	Sechskantmutter M8 DIN 934	2	2
7	00.43.29	Federring B8 DIN 127	2	2
12	215.13.06	Dichtmuffe	1	1
14	00.11.58	Sechskantschraube M8x22 DIN 933	1	1

225 107c

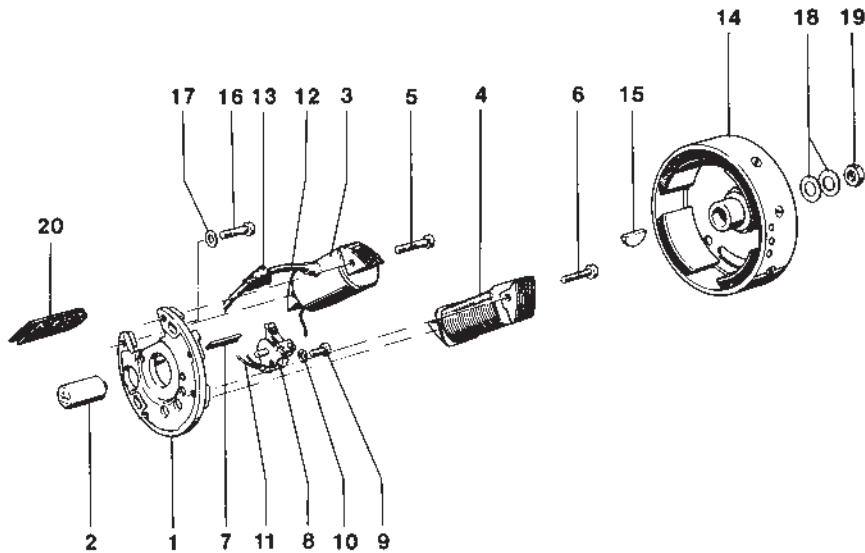


Bild-Nr.	ET-Nr.	Benennung	MF	MP
-	215.02.82a	<u>Schwunglichtmagnetzünger</u> 17 Watt	1	1
1	08.16.81a	Ankerplatte vollst.	1	1
-	08.19.23	Ankerplatte nackt	1	1
2 V	08.13.55a	Kondensator	1	1
3 V	08.16.84a	Zündanker	1	1
4 V	08.16.85a	Generatoranker	1	1
5	00.19.53	Kreuzschlitzschraube M4x20 mit U-Scheibe	2	2
6	00.19.54	Kreuzschlitzschraube M4x22 mit U-Scheibe	2	2
7	08.16.51	Schmierdocht	1	1
8 V	08.19.13	Kontaktsatz	1	1
9	00.17.03	Zylinderschraube M4x8 DIN 84	1	1
10	00.43.64	Federscheibe B4 DIN 137	1	1
11	08.16.89	Verbindungsleitung	1	1
12 V	08.16.26	Zündleitung	1	1
13	08.16.55	Schutzkappe	1	1
14	08.16.90a	Schwungrad	1	1
15	00.80.03	Scheibenfeder 2x3,7 DIN 6888	1	1
16	00.17.27	Zylinderschraube M4x15 DIN84	2	2
17	00.43.64	Federscheibe B4 DIN 137	2	2
18 V	00.43.65	Federscheibe B8 DIN 137	2	2
19 V	00.20.23	Sechskantmutter M8x1 DIN 934	1	1
20	215.02.01	Kabeldurchführung	1	1

225 108a

Gruppe: Hauptrahmen/Rahmen, Steuerlager, Typ-  
schild, Lenkschloß, Ständer

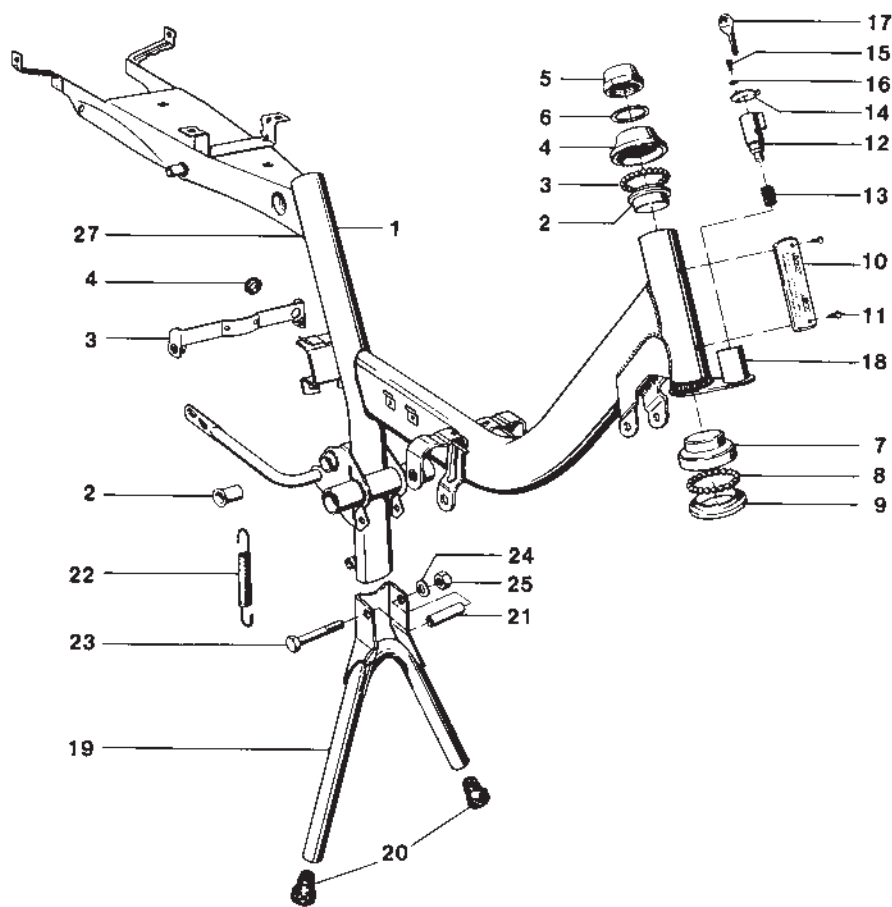


Bild-Nr.	ET-Nr.	Benennung	MF	MP
1	235.12.94	<u>Rahmen</u>	1	1
2	V 37.22.40a	Buchse für Schwingenlagerung	2	2
3	235.11.97	Halter für Motorverkleidung	1	1
4	57.64.01	Tülle	1	1
-	V 235.01.99	<u>Steuerlager oben</u>	1	1
2	235.01.01	↑ Steuerschale oben	1	1
3	00.69.27	↑ Stahlkugel 3/16"	22	22
4	235.01.02	↑ Gewindekonus	1	1
-	355.01.01	Hutmutter	1	1
6	V 235.01.10	Unterlegscheibe	1-31-3	
-	V 235.01.98	<u>Steuerlager unten</u>	1	1
7	235.01.05	↑ Steuerschale unten	1	1
8	00.69.27	↑ Stahlkugel 3/16"	22	22
9	235.01.04	↑ Gabelkonus	1	1
10	235.01.34	<u>Typschild</u>	2	2
11	00.55.18	Halbrundkerbnagel 3x4 DIN1476	2	2
12	V 27.00.91	<u>Lenkschloß mit 2 Schlüsseln</u>	1	1
13	V 27.00.03	Druckfeder	1	1
14	V 235.01.21	Deckel	1	1
15	00.55.15	Kerbnagel 3x8 DIN 1476	1	1
16	00.43.69	Federscheibe A 3 DIN 137	1	1
17	V 09.12.17	Schlüssel (bei Ersatzbestellung Schlüssel-Nr. angeben)	2	2
18	37.09.05	Schloßhülse (am Rahmen ange- schweißt)	1	1
19	V 235.06.94	<u>Ständer</u>	1	1
20	235.06.13	Stopfen	2	2
21	235.06.15	Distanzrohr	1	1
22	V 37.26.05	Zugfeder	1	1
23	00.10.69	Sechskantschraube M 8 x 70	1	1
24	00.43.58	Federscheibe B 8 DIN 137	1	1
25	00.29.32	Sicherungsmutter NM 8	1	1

225 109 c

Gruppe: Hauptrahmen/Tretwelle, Tretkurbel, Pedal  
Kettenspanner, Kette

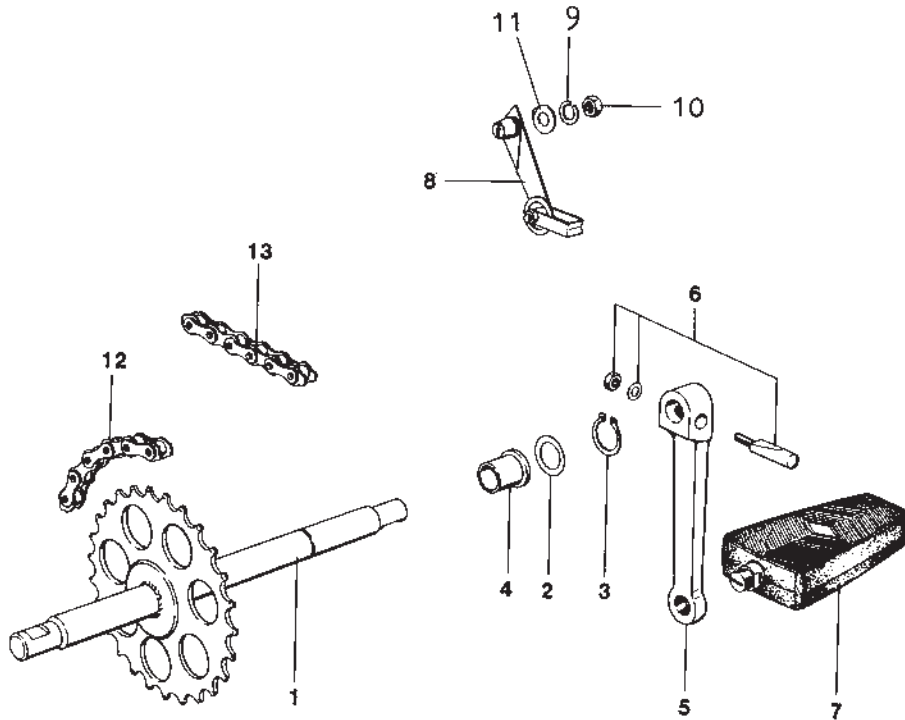


Bild-Nr.	ET-Nr.	Benennung	MF	MP
1	235.09.92	<u>Tretwelle</u> , vollst.	1	1
2	235.09.11	Anlaufscheibe Inner $\varnothing$ 18	1-3	1-3
3	00.46.66	Sicherungsring 18 DIN 471	1	1
4	V 235.09.12	Buchse für Tretwellenlagerung	2	2
5	235.09.14	<u>Kurbel</u> links	1	1
-	235.09.15	<u>Kurbel</u> rechts gekröpft	1	1
6	15.08.01	BSA-Keil vollst.	2	2
7	V 27.00.81	<u>Pedal</u> links	1	1
-	V 27.00.82	<u>Pedal</u> rechts	1	1
8	V 235.11.99	<u>Kettenspanner</u> vollst.	1	1
9	00.43.66	↑ Federscheibe B 7 DIN 137	1	1
10	00.20.24	↑ Sechskantmutter M 7 DIN 934	1	1
11	235.11.04	Anschlagblech	1	1
12	V 235.01.30	<u>Rollenkette</u> 1/2 x 1/8" 86 Glieder einschl. Schloß	1	1
-	V 01.00.27	↑ Kettenschloß 1/2 x 1/8	1	1
13	V 235.01.27	<u>Rollenkette</u> 1/2 x 3/16 104 Glieder einschl. Schloß	1	-
-	V 235.01.28	<u>Rollenkette</u> 1/2 x 3/16 102 Glieder einschl. Schloß	-	1
-	V 00.93.16	↑ Kettenschloß (nicht für Kette TYC-415)	1	1
-	V 00.93.16a	↑ Kettenschloß (nur für Kette TYC-415)	1	1

225 110b

Gruppe: Hauptrahmen/Sattel, Gepäckträger, Hinterrad-  
Kotflügel, Werkzeugbehälter, Werk-  
zeugsatz, Luftpumpe

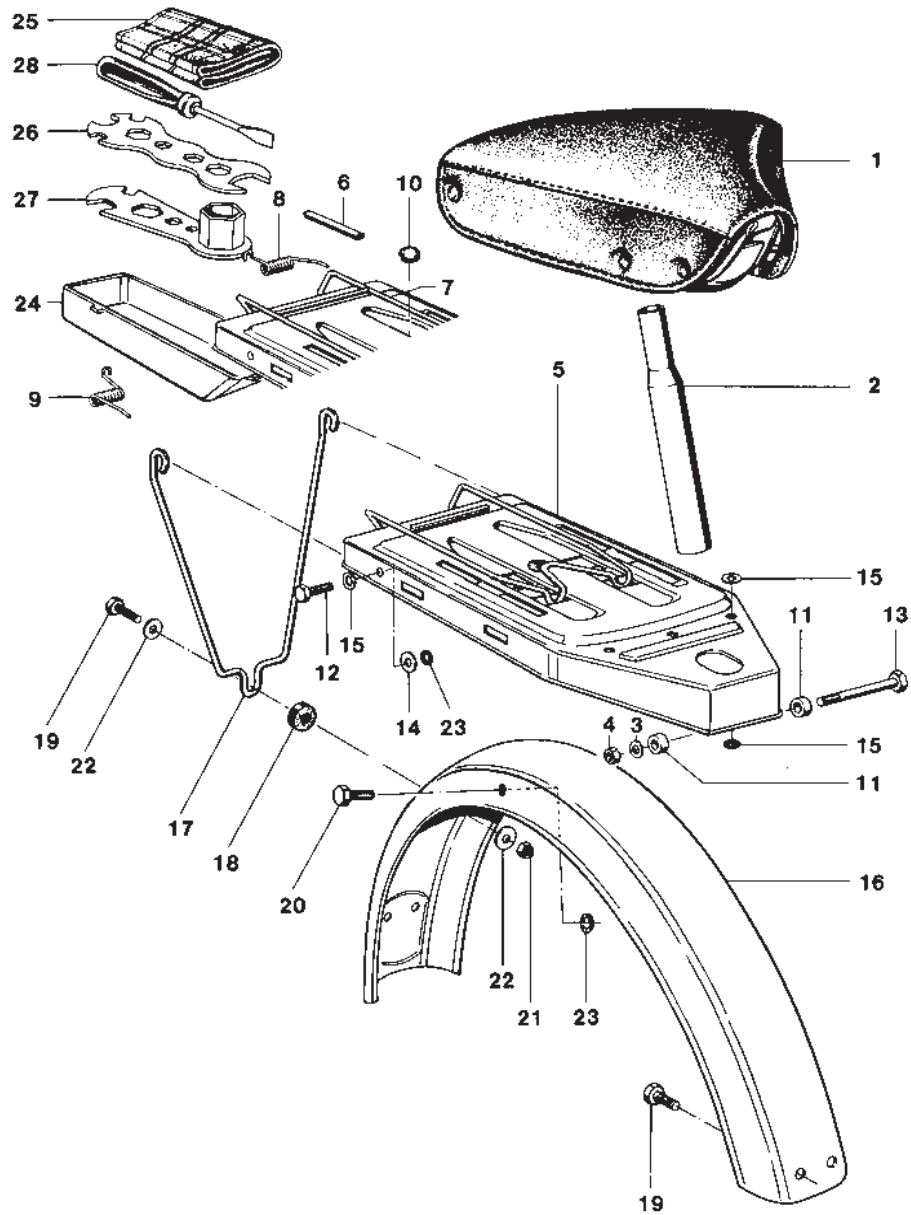


Bild-Nr.	ET-Nr.	Benennung	MF	MP
1	235.04.99	<u>Schwingsattel</u>	1	1
2	235.04.01	Sattelstütze	1	1
3	00.43.67	Federscheibe B 8x15 DIN 137	1	1
4	00.20.16	Sechskantmutter M8 DIN 934	1	1
5	235.14.98	<u>Gepäckträger</u>	1	1
6	235.04.11	Scheuerliste	4	4
7	235.04.08	Federklappe	1	1
8	235.04.09	Drehfeder links	1	1
9	235.04.10	Drehfeder rechts	1	1
10	15.04.17	Tülle	1	1
11	235.14.03	Distanzhülle	2	2
12	00.11.17	Sechskantschraube M6x20DIN933	2	2
13	00.10.22	Sechskantschraube M8x55DIN931	1	1
14	00.33.50	Scheibe 6,4 DIN 9021	2	2
15	00.30.02	Scheibe 6,4 DIN 125	4	4
16	235.15,96	<u>Hinterrad-Kotflügel,</u> Edelstahl, rostfrei	1	-
-	235.15.98	<u>Hinterrad-Kotflügel,</u> lackiert	1	1
17	235.15.03	Kotflügelstrebe	1	1
18	97.20.01	Gummiring	1	1
19	00.11.26	Sechskantschraube M6x18DIN933	3	3
20	00.11.42	Sechskantschraube M6x16DIN933	2	2
21	00.21.51	Sechskantmutter M6 DIN 985	1	1
22	00.33.50	Scheibe 6,4 DIN 9021	2	2
23	00.40.63	Zahnscheibe A 6,4 DIN 6797	4	4
24	235.01.16	<u>Werkzeugbehälter</u>	1	1
-	235.01.95	<u>Werkzeugsatz,</u> vollst.	1	1
25	235.01.17	Putztuch	1	1
26	235.01.18a	Mehrlochschlüssel	1	1
-	235.01.32	Mehrlochschlüssel	1	1
27	235.01.31	Zündkerzenschlüssel	1	1
28	91.01.05	Schraubenzieher	1	1
-	235.01.20	<u>Luftpumpe</u>	1	1

Gruppe : Hauptrahmen/Hinterradschwinge, Federbein

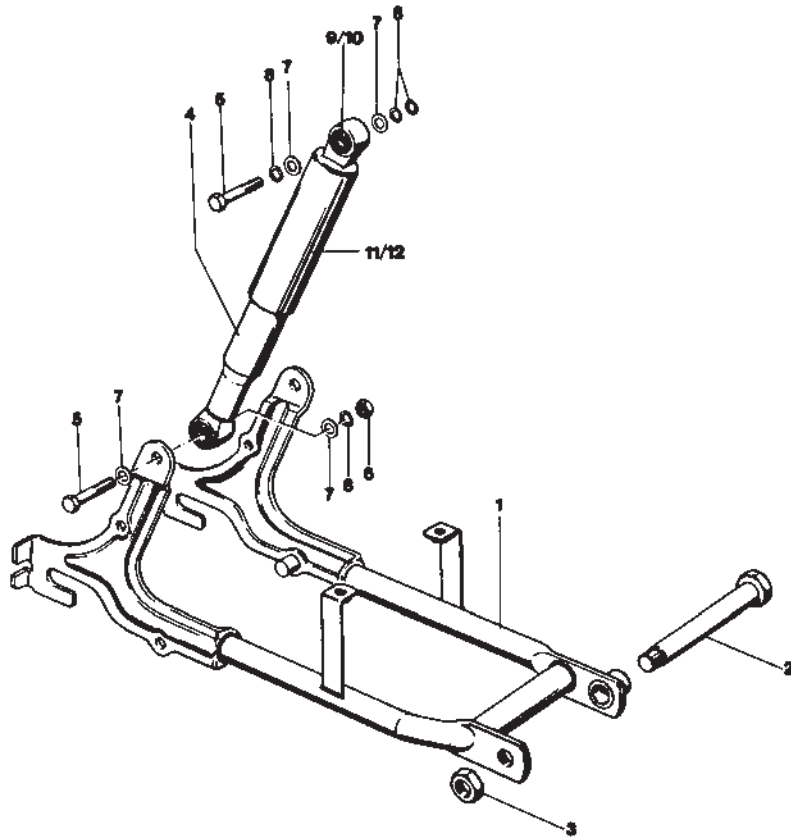


Bild-Nr.	ET-Nr.	Benennung	MF	MP
1	235.03.00	<u>Schwinge</u> vollst.	1	1
2	235.03.10	Schraube für Schwingenlagerung	1	1
3	00.20.53	Sechskantmutter M12x1,25 DIN 936	1	1
4	V 235.03.95	<u>Federbein</u>	2	2
5	00.10.75	Sechskantschraube M8x35 DIN 931	4	4
6	00.20.16	Sechskantmutter M8 DIN 934	2	2
7	00.30.03	Scheibe B8,4 DIN 125	8	8
8	00.43.58	Federscheibe B8 DIN 137	8	8
9	03.04.13	Silentblock	1	1
10	03.04.14	Lagerbuchse	1	1
11	03.04.15	Schutzhülse	1	1
12	03.04.16	Feder	1	1
-	03.04.17	Gummipuffer	1	1

226 136

Gruppe: Kraftstoffanlage/Kraftstoffbehälter,  
Kraftstoffhahn

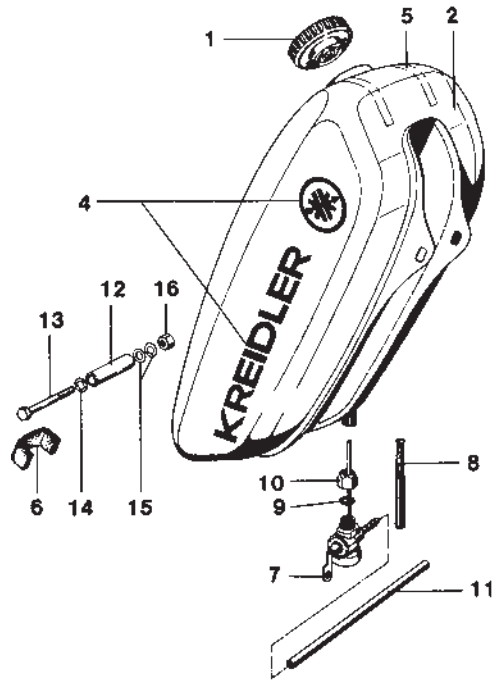
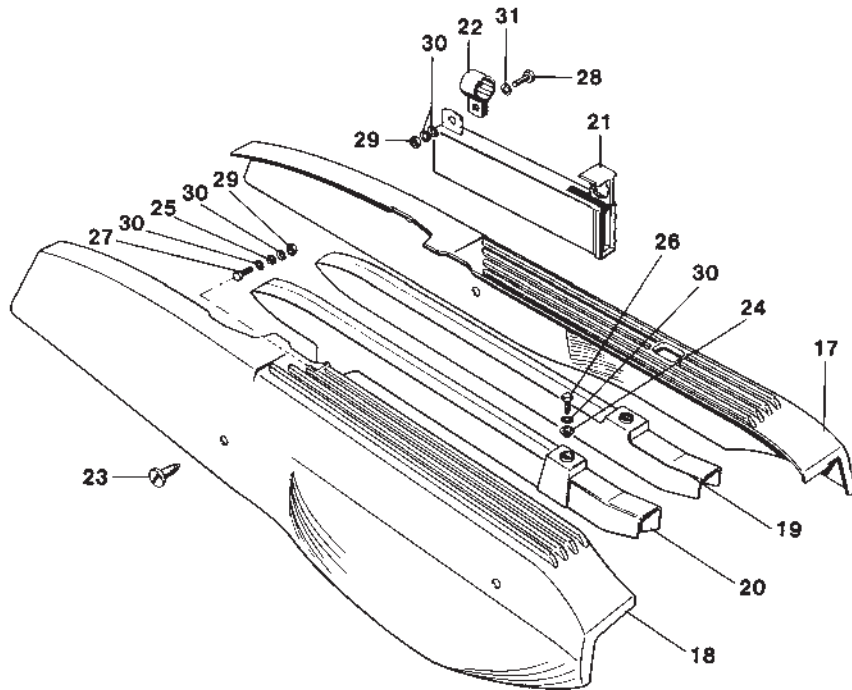


Bild-Nr.	ET-Nr.	Benennung	MF	MP
1	V 00.93.60	Verschlußdeckel	1	1
2	235.18.94	<u>Kraftstoffbehälter, verchromt</u>	1	-
-	235.18.95	<u>Kraftstoffbehälter, lackiert</u>	1	1
4	V 235.18.07	↑ Abziehbild links	1	1
-	V 235.18.08	↑ Abziehbild rechts	1	1
5	V 235.18.04	Zierstreifen	2	2
6	235.18.06	Stützprofil hinten	1	1
-	235.08.03	Stützprofil	1	1
7	235.18.96	<u>Kraftstoffhahn, vollst.</u>	1	1
8	V 00.07.07	↑ Sieb	1	1
9	V 00.70.25	↑ Fieberdichtung	1	1
10	00.07.06	↑ Überwurfmutter	1	1
11	V 00.93.34a	Kraftstoffschlauch A 5 x 9 x 210 DIN 73 379	1	1
12	235.08.07	Distanzrohr	1	1
13	00.10.16	Sechskantschraube M 6 x 55 DIN 931	1	1
14	00.30.02	Scheibe 6,4 DIN 125	1	1
15	00.43.57	Federscheibe B 6 DIN 137	2	2
16	00.20.10	Sechskantmutter M 6 DIN 934	1	1



Gruppe: Verkleidungen/Motorverkleidungen, Kettenkasten  
Seitenstrahler hinten

Bild-Nr.	ET-Nr.	Benennung	MF	MP
17	235.17.01 +	<u>Motorverkleidung links</u> - nicht für Seitenstrahler	1	1
-	V 335.07.03 +	Abziehbild für Verkleidung links	1	1
-	<u>235.17.09</u> *	<u>Motorverkleidung links</u> - für Seitenstrahler	1	1
18	335.17.02 +	<u>Motorverkleidung rechts</u> - nicht für Seitenstrahler	1	1
-	V 335.07.04 +	Abziehbild für Verkleidung rechts	1	1
-	<u>335.17.03</u> *	<u>Motorverkleidung rechts</u> - für Seitenstrahler	1	1
-	V 285.00.22 *	Seitenstrahler	2	2
-	00.30.02	Scheibe 6,4 DIN 125	2	2
-	00.33.50	Scheibe A 6,4 DIN 9021	2	2
-	00.43.57	Federscheibe B 6 DIN 137	2	2
-	00.17.23	Zylinderschraube M 6 x 16	2	2
19	235.17.03	<u>Kettenschutz links</u>	1	1
20	235.17.04	<u>Kettenschutz rechts</u>	1	1
21	235.17.05	<u>Kettenführung</u>	1	1
22	235.17.06	Rohrschelle	1	1
23	235.17.07	Schraube	4	4
24	00.59.15	Rohrniet A 10 x 1 x 5 DIN 7340	2	2
25	47.65.02	Rohrniet	2	2
26	00.11.16	Sechskantschraube M 6 x 15 Z 3 DIN 933	2	2
27	00.11.16	Sechskantschraube M 6 x 15 DIN 933	2	2
28	00.11.30	Sechskantschraube M 6 x 22 DIN 933	1	1
29	00.20.10	Sechskantmutter M 6 DIN 934	3	3
30	00.43.57	Federscheibe B 6 DIN 137	8	8
31	00.30.02	Scheibe 6,4 DIN 125	1	1



225 112b

+ ) MF bis Fg.-Nr. 2 393 389  
MP bis Fg.-Nr. 2 708 340

\* ) MF ab Fg.-Nr. 2 393 390  
MP ab Fg.-Nr. 2 708 341

Gruppe: Teleskopgabel/Telegabel vollst.,  
Seitenstrahler vorn

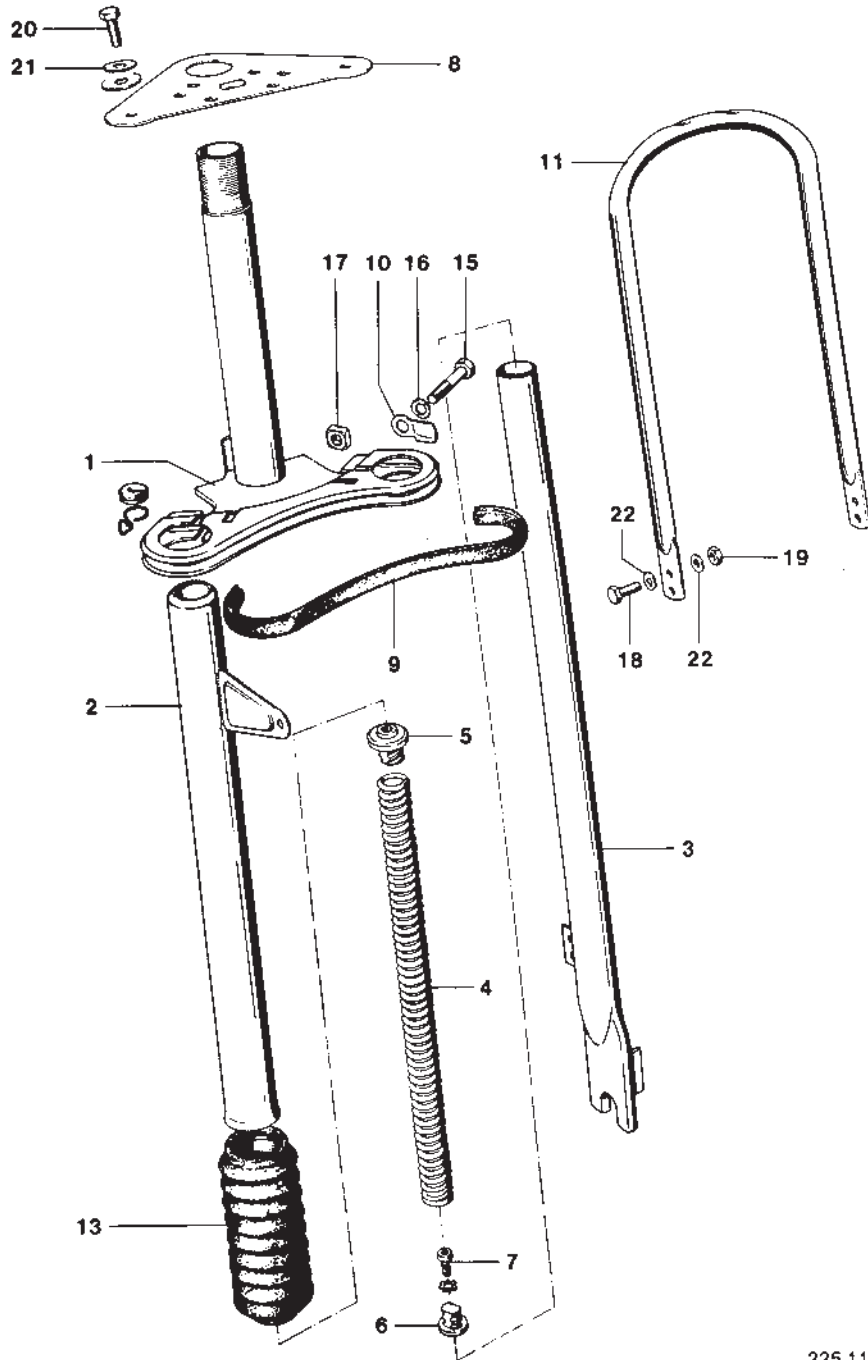
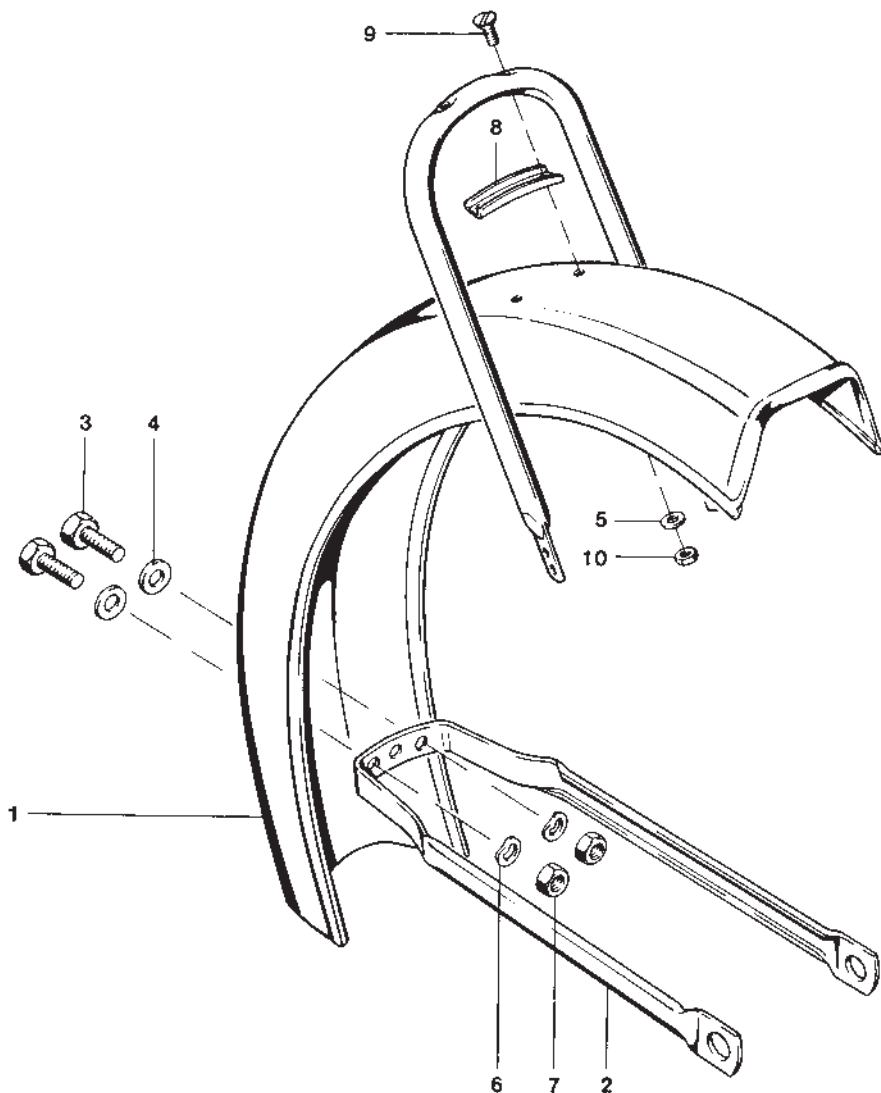


Bild-Nr.	ET-Nr.	Benennung	NF	MP
-	355.42.02	Schutzkappe	2	2
21	00.30.03	Scheibe A 8,4 DIN 125	2	2
22	00.43.57	Federscheibe B 6 DIN 137	8	8
-	01.00.14	Runddichtring 20 x 2,5	2	2
-	57.64.01	Gummitülle	1	1
-	05.05.04	Fließfett Shell-Alvania-3 (20-25g/Gabel)	x	x

Gruppe: Teleskopgabel/Vorderrad-Kotflügel mit  
Befestigungsteilen

Bild- Nr.	ET-Nr.	Benennung	MF	MP
1	255.06.11	<u>Vorderrad-Kotflügel</u> , lackiert	1	1
-	355.06.04	<u>Vorderrad-Kotflügel</u> , Edelstahl, rostfrei	1	-
2	255.06.03	Strebe hinten	1	1
3	00.11.13	Sechskantschraube M6x12 DIN 933	4	4
4	00.30.02	Scheibe 6,4 DIN 125	4	4
5	00.30.50	Scheibe A 4,3 DIN 9021	2	2
6	00.43.57	Federscheibe B 6 DIN 137	4	4
7	00.20.19	Sechskantmutter M 6 DIN 934	4	4
8	57.05.30	Kotflügelunterlage	1	1
9	00.16.16	Linsensenkschraube M4x20 DIN 964	2	2
10	00.29.31	Sechskantmutter NM 980	2	2
-	235.01.29	Abziehbild "Automatik"	1	1



Gruppe: Lenker/Lenkerbügel, Gasdrehgriff, Gaszug, Vorderrad-Bremszug

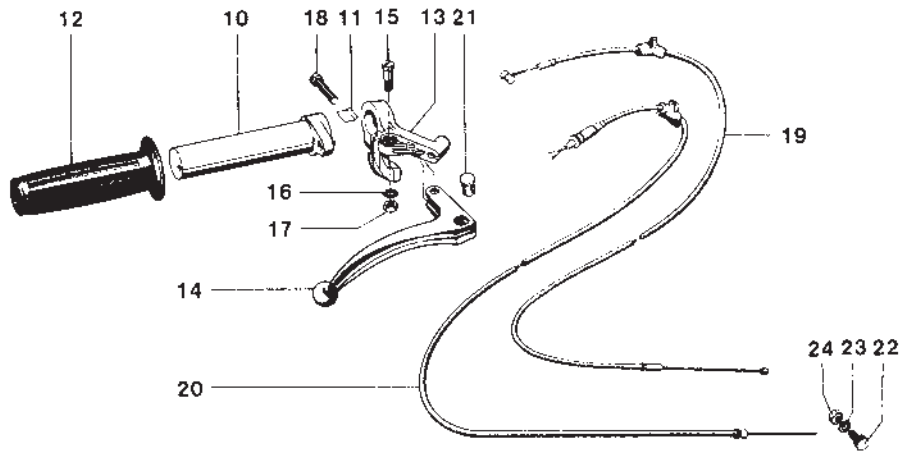
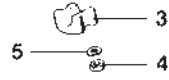
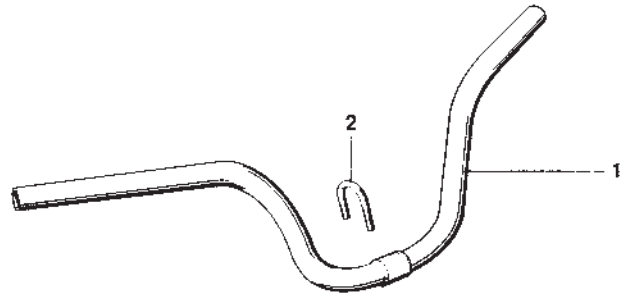


Bild-Nr.	ET-Nr.	Benennung	MF	MP
1	355.03.01	<u>Lenkerbügel</u>	1	1
2	57.07.13	Klemmbügel	2	2
3	57.07.04	Socket	2	2
4	57.07.05	Sechskantmutter	4	4
5	00.43.66	Federscheibe B7 DIN 137	4	4
-	✓ 255.03.92	<u>Gasdrehgriff</u> vollst.	1	1
10	05.13.45	Griffrohr vollst.	1	1
11	05.13.47	Bremsfeder	1	1
12	05.12.62 a	Drehgriffüberzug	1	1
13	05.13.43	Gehäuse	1	1
14	05.13.72	Hebel	1	1
15	05.10.32	Hebelschraube	1	1
16	00.40.52	Zahnscheibe J5,3 DIN 6797	1	1
17	00.20.02	Sechskantmutter M5 DIN 934	1	1
18	05.10.17	Linsenschraube	1	1
19	✓ 255.04.81	<u>Gaszug</u>	1	1
20	✓ 255.04.84	<u>Vorderrad-Bremszug</u>	1	1
21	✓ 05.12.35	Lötnippelaufnahme	1	1
22	✓ 255.04.18	Klemmschraube	1	1
23	00.43.26	Federring B6 DIN 127	1	1
24	00.20.10	Sechskantmutter M6 DIN 934	1	1
-	05.03.01	Schutzkappe	1	1

225 115 d

Gruppe: Lenker/Startkupplungshebel, Anwerf-Kupplungszug  
Hinterrad-Bremszug, Klingel, Festgriff

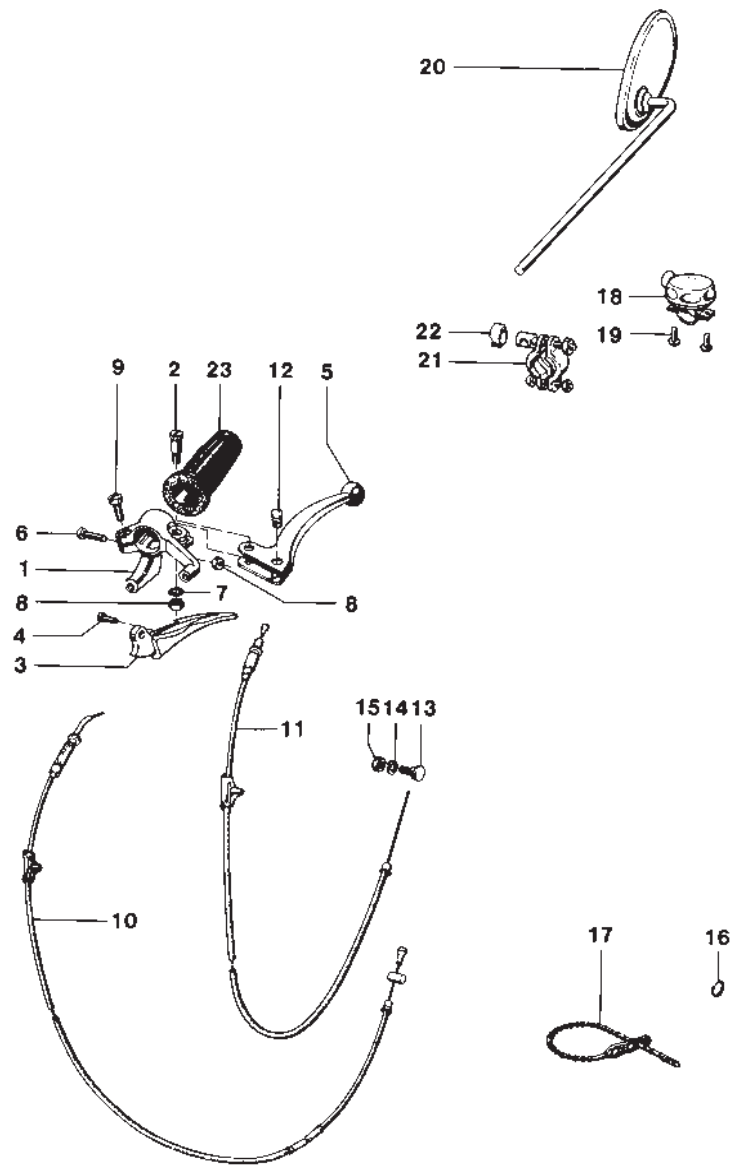
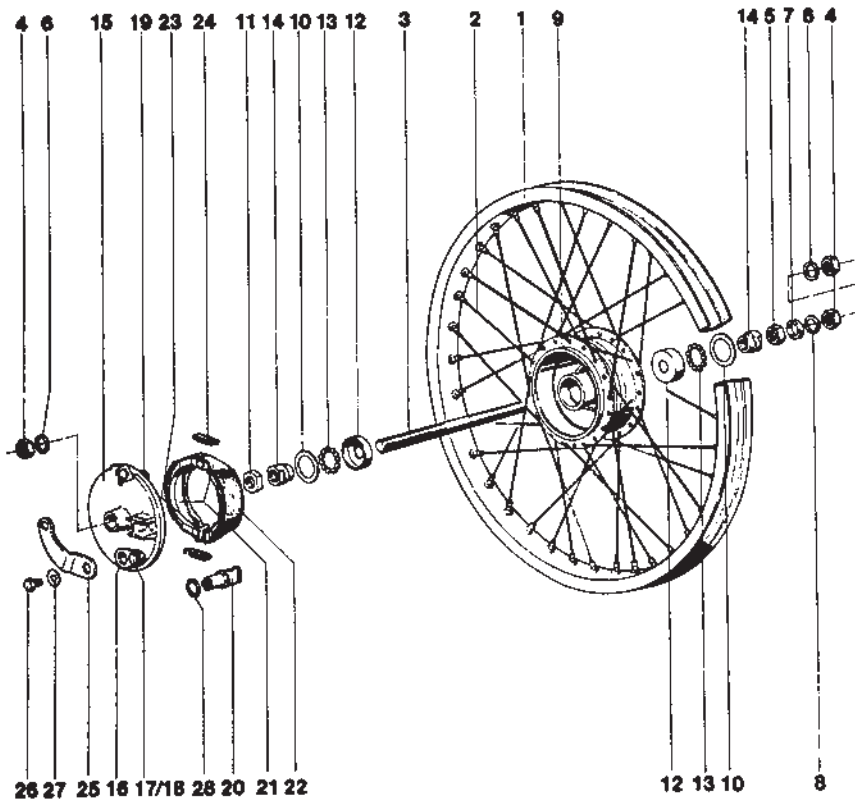


Bild-Nr.	ET-Nr.	Benennung	MF	MP
-	V 255.03.91	<u>Startkupplungshebel</u>	1	1
1	05.13.66	Gelenkstück vollst.	1	1
2	05.10.17	↑ Linsenschraube	1	1
3	05.13.51	<u>Hebel kurz</u> , vollst.	1	1
4	05.13.53	↑ Klemmschraube	1	1
5	05.13.67	Handbremshebel	1	1
6	05.10.32	Hebelschraube	1	1
7	00.40.52	Zahnscheibe J 5,3 DIN 6797	1	1
8	00.20.02	Sechskantmutter M 5 DIN 934	1	1
9	05.13.54	Linsenschraube	1	1
10	V 255.04.79	<u>Anwerf-Kupplungszug</u>	1	1
11	V 255.04.85	<u>Hinterrad-Bremszug</u>	1	1
12	V 05.12.35	Löt-nippelaufnahme	1	1
13	V 255.04.18	Klemmschraube	1	1
14	00.43.26	Federring B 6 DIN 127	1	1
15	00.20.10	Sechskantmutter M 6 DIN 934	1	1
16	255.04.11	Spannring	1	1
17	255.04.10	Kabelbinder	1	1
18	V 57.93.93	<u>Klingel</u> vollst.	1	1
19	00.17.04	Zylinderschraube M 4 x 15 DIN 84	2	2
23	V 57.23.05a	<u>Festgriff</u>	1	1

Bild-Nr.	ET-Nr.	Benennung	MF	MP
-	V 00.96.14	<u>Drahtreifen</u> 21 x 2,25"	1	1
-	V 00.96.29	Schlauch 21 x 2,25	1	1
-	V 00.96.48	Felgenband 20.r.22"/21	1	1
-	265.01.91a	<u>Vorderrad, vollst.</u>	1	1
1	265.01.01	↑ <u>Tiefbettfelge</u> 2 1/4"	1	1
2	265.01.02	↑ <u>Speiche mit Nippel</u>	36	36
-	265.01.93a	<u>Vorderrad-Bremsnabe, vollst.</u>	1	1
3	06.15.16	↑ <u>Achse</u>	1	1
-	06.15.46	↑ <u>Achsmutter SW 17</u>	1	1
6	06.15.20	↑ <u>Scheibe</u>	2	2
7	06.15.11	↑ <u>Zwischenring</u>	1	1
8	06.15.21	↑ <u>Scheibe</u>	1	1
9	06.15.00	↑ <u>Nabenkörper</u>	1	1
10	06.15.01	↑ <u>Abdeckscheibe</u>	1	1
11	06.15.02	↑ <u>Mutter</u>	1	1
12	V 06.15.03	↑ <u>Kugelschale</u>	2	2
13	V 00.69.34	↑ <u>Kugel 7/32", Kl.IV DIN 5401</u>	22	22
14	V 06.15.04	↑ <u>Konus</u>	2	2
-	06.15.44a	↑ <u>Bremsdeckel, vollst.</u>	1	1
15	06.15.05a	↑ <u>Bremsdeckel nackt</u>	1	1
20	06.15.12	↑ <u>Bremsnocken</u>	1	1
21	V 06.15.42	↑ <u>Bremsbackenpaar vollst.</u>	1	1
24	06.15.17	↑ <u>Rückzugfeder</u>	2	2
25	06.15.08	↑ <u>Bremshebel</u>	1	1
26	06.15.06	↑ <u>Bremshebelschraube</u>	1	1
27	06.15.10	↑ <u>Zahnscheibe</u>	1	1
28	06.15.07	↑ <u>Scheibe</u>	1	1



Gruppe: Vorderrad/Verbundrad mit Bremsnabe

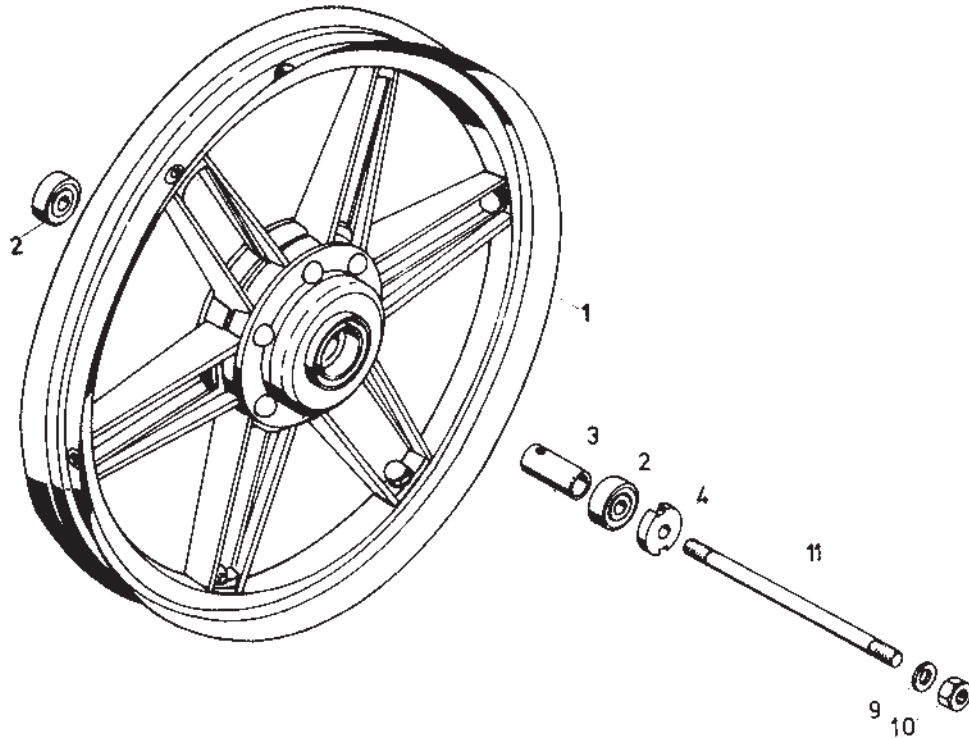
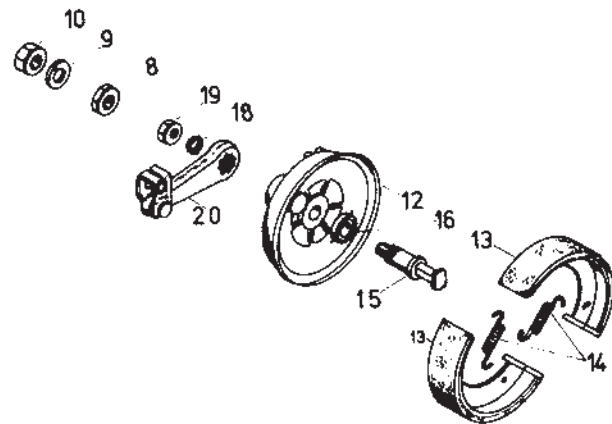


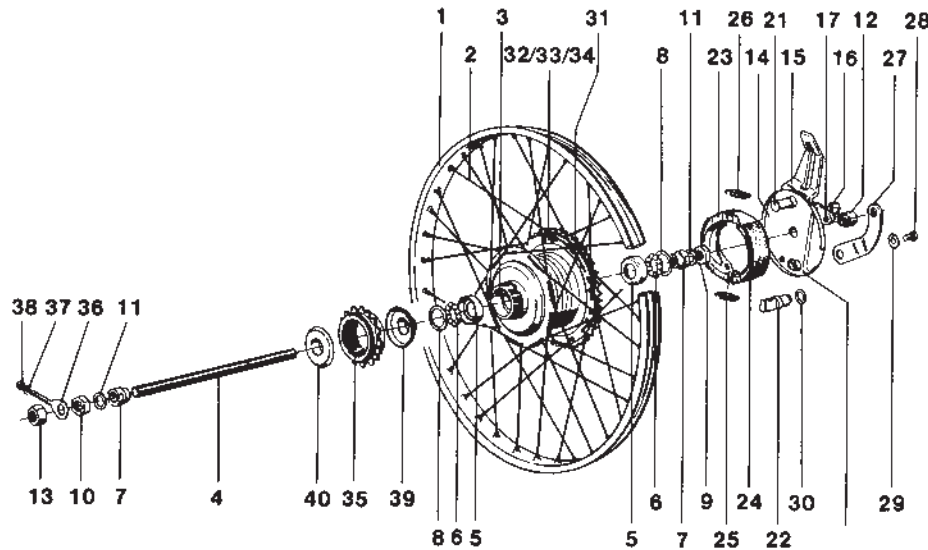
Bild-Nr.	ET-Nr.	Benennung	MF
-	V 00.96.14	<u>Drahtreifen</u> 21 x 2,25"	1
-	V 00.96.29	<u>Schlauch</u> 21 x 2,25"	1
-	V 00.96.48	<u>Felgenband</u> 20...22"/21	1
1	<u>265.21.97</u>	<u>Verbundrad</u> vorn	1
2	V <u>00.60.35</u>	↑ <u>Kugellager</u> 6001 Z/C 3	2
3	<u>06.16.10</u>	↑ <u>Distanzrohr</u> , Länge 41 mm	1
8	<u>265.21.07</u>	<u>Kontermutter</u>	1
9	<u>365.01.04</u>	<u>Scheibe</u>	2
10	<u>365.01.03</u>	<u>Achsmutter</u>	2
11	<u>265.21.01</u>	<u>Vorderachse</u>	1
-	<u>265.21.95</u>	<u>Bremsdeckel</u> , vollst.	1
12	<u>06.16.12</u>	↑ <u>Bremsdeckel</u> , nackt	1
13	V <u>06.15.42</u>	↑ <u>Bremsbackenpaar</u> , vollst.	1
14	<u>06.15.17</u>	↑ <u>Rückzugfeder</u>	2
15	<u>06.15.12</u>	<u>Bremsnocken</u> , vollst.	1
16	<u>06.15.07</u>	<u>Scheibe</u>	1
18	<u>06.15.10</u>	<u>Zahnscheibe</u>	1
19	<u>06.15.06</u>	<u>Bremshebelschraube</u>	1
20	<u>06.15.08</u>	<u>Bremshebel</u>	1



K 335120a

Gruppe : Hinterrad/Drahtspeichenrad mit Bremsnabe  
 MF bis Fg.-Nr. 2 392 389

Bild-Nr.	ET-Nr.	Benennung	MF	MP
----------	--------	-----------	----	----



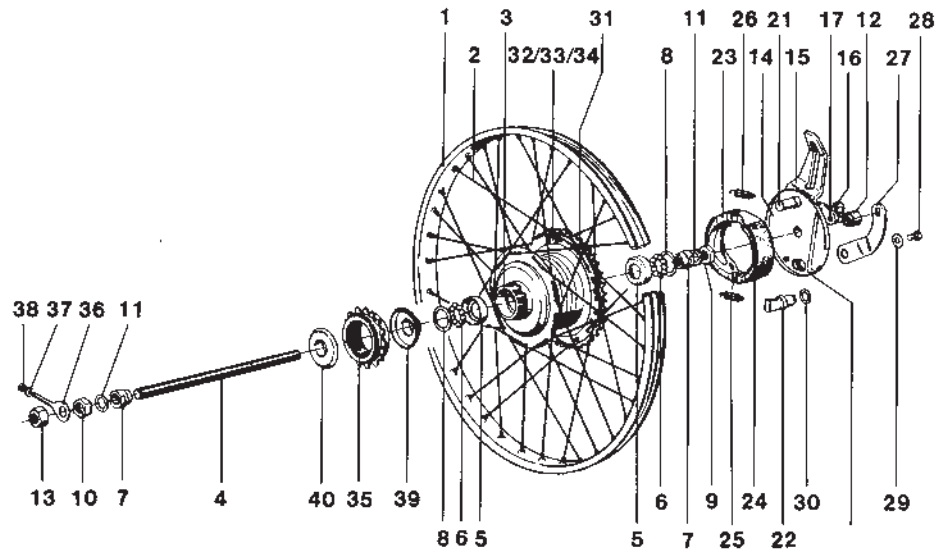
-	✓	00.96.14	<u>Drahtreifen 21x2,25"</u>	1	1
-	✓	00.96.29	Schlauch 21x2,25"	1	1
-	✓	00.96.48	Felgenband 20...22"/21	1	1
-		265.12.97	<u>Hinterrad vollst., ohne Bereifung</u>	1	1
1		265.01.01	↑ <u>Tiefbettfelge 2 1/4"</u>	1	1
2	✓	265.11.02	Speiche mit Nippel	36	36
-		265.12.96	<u>Hinterrad-Bremsnabe vollst.</u>	1	1
3		06.15.47	↑ <u>Nabenkörper</u>	1	1
4		06.15.48	Achse	1	1
5	✓	00.69.27	Kugel 3/16", Klasse IV, DIN 5401	26	26
6	✓	06.15.53	Kugelschale	2	2
7	✓	06.15.54	Konus	2	2
8		06.15.49	Abdeckscheibe	2	2
9		06.15.50	Mutter	2	2
12		06.15.51	Distanzring	1	1
13		00.20.28	Sechskantmutter M12x1 DIN 934	2	2
-		06.15.56	<u>Bremsdeckel vollst.</u> ,	1	1
14		06.15.55	↑ <u>Bremsdeckel nackt</u>	1	1
22		06.15.34	Bremsnocken	1	1
23	✓	06.15.42	<u>Bremsbackenpaar vollst.</u>	1	1
26		06.15.17	↑ <u>Rückzugfeder</u>	2	2
27		06.15.35	<u>Bremshebel</u>	1	1
28		06.15.06	Bremshebelschraube	1	1
29		06.15.10	Zahnscheibe	1	1
30		06.15.33	Scheibe	1	1

225 134b



Gruppe: Hinterrad/Drahtspeichenrad mit Bremsnabe  
 MF bis Fg.-Nr. 2 392 389

Bild-Nr.	ET-Nr.	Benennung	MF	MP
-	✓ 265.02.13	-Kettenrad 42 Zähne	1	-
31	✓ 265.02.11	-Kettenrad 36 Zähne	-	1
32	265.02.10	Vierkantschraube	6	6
33	00.31.02	Scheibe 6,4 DIN 433	6	6
34	06.15.30	Sechskantmutter	6	6
35	✓ 265.02.76	<u>Freilaufzahnkranz</u>	1	1
39	265.02.15	Abdeckung innen	1	1
40	265.02.16	Abdeckung außen	1	1
36	✓ 265.02.14	<u>Kettenspanner</u>	2	2
37	00.30.11	Scheibe 7,4 DIN 125	2	2
38	00.29.33	Sicherungsmutter NM7 DIN 980	2	2



Zur Beachtung:

Nach gesetzlicher Vorschrift muß das Kettenrad mit der Nabe fest verbunden sein.

225 134 b

Gruppe: Hinterrad/Verbundrad mit Bremsnabe  
ab Fg.-Nr. 2 392 390

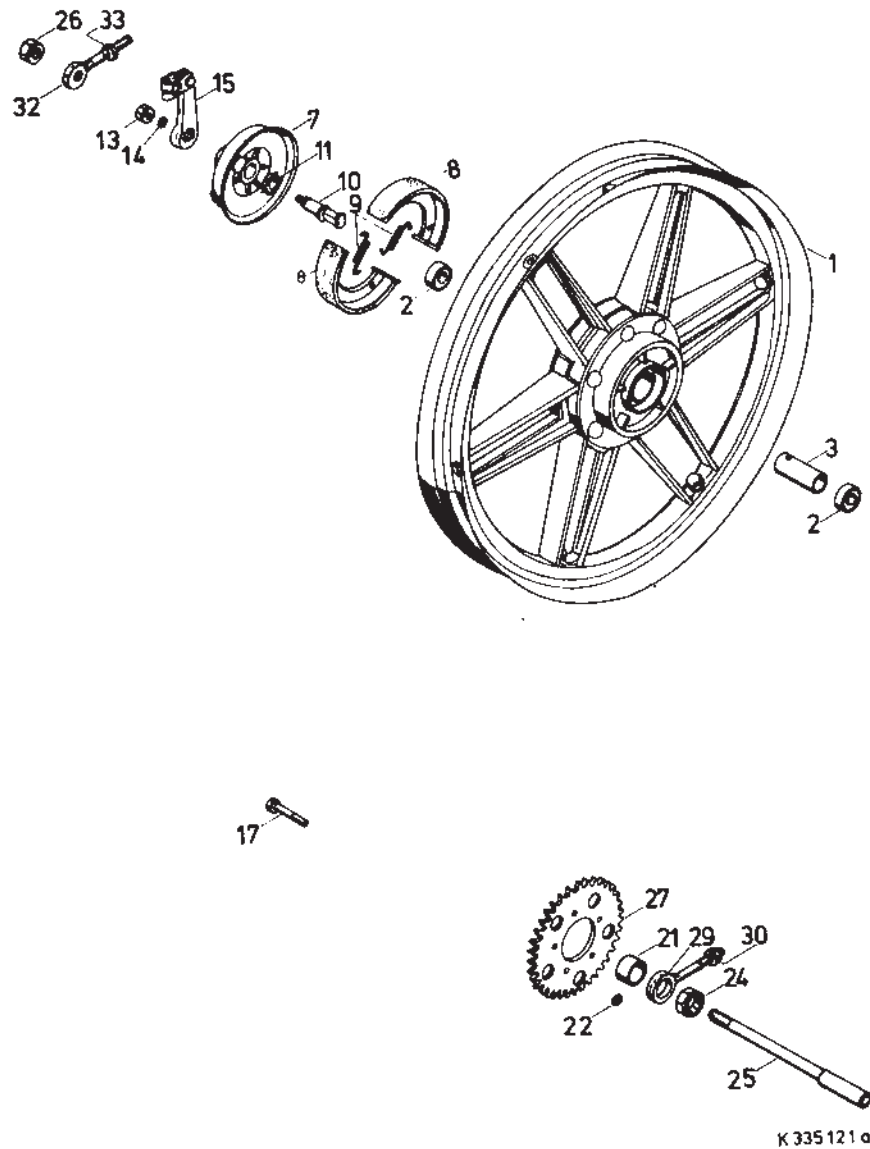
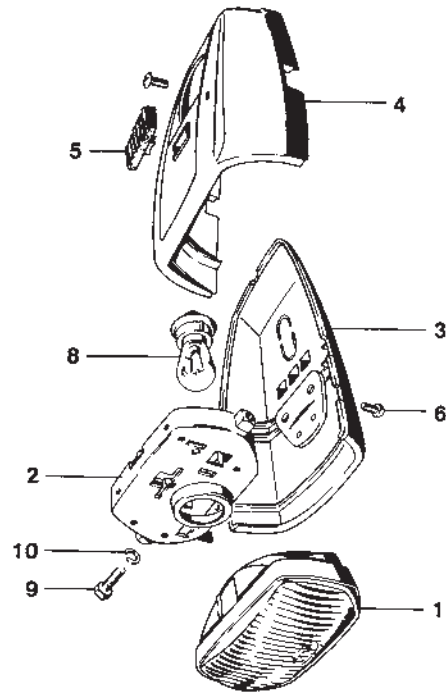


Bild-Nr.	ET-Nr.	Benennung	MF
-	V 00.96.14	<u>Drahtreifen</u> 21 x 2,25"	1
-	V 00.96.29	Schlauch 21 x 2,25"	1
-	V 00.96.48	Felgenband 20...22"/21	1
1	<u>265.22.97</u>	Verbundrad hinten	1
2	V <u>00.60.35</u>	↑ Kugellager 6001 Z/C 3	2
3	<u>06.16.11</u>	↑ Distanzrohr, Länge 70 mm	1
-	06.15.56	<u>Bremsdeckel, vollst.</u>	1
7	06.15.55	Bremsdeckel, nackt	1
8	V 06.15.42	↑ <u>Bremsbackenpaar, vollst.</u>	1
9	06.15.17	↑ Rückzugfeder	2
10	06.15.43	Bremsnocken	1
11	06.15.33	Scheibe	1
13	06.15.06	Bremshebelschraube	1
14	06.15.10	Zahnscheibe	1
15	06.15.35	<u>Bremshebel</u>	1
17	00.11.16	Sechskantschraube M 6 x 16	4
17	<u>265.22.08</u>	Abreißschraube	2
22	00.43.57	Federscheibe B 6 DIN 137	1
21	<u>265.22.05</u>	Hülse	1
24	<u>365.01.03</u>	Mutter	1
-	<u>265.22.06</u>	Scheibe	1
25	<u>265.22.04</u>	Achse	1
26	<u>365.01.03</u>	Achsmutter	1
27	V <u>265.02.13a</u>	<u>Kettenrad</u> 42 Zähne	1
29	V 265.02.14	<u>Kettenspanner</u>	1
30	00.29.33	Sicherungsmutter	1
32	V 265.02.14	<u>Kettenspanner</u>	1
33	00.29.33	Sicherungsmutter	1
-	V 265.02.76	<u>Freilaufzahnkranz</u>	1
-	265.02.15	Abdeckung innen	1
-	265.02.16	Abdeckung außen	1

Bild-Nr.	ET-Nr.	Benennung	MF	MP
-	285.00.90	<u>Scheinwerfer</u> vollst., 15 W dauergeblendet	1	1
1	V 08.17.39	↑ Scheinwerfereinsatz	1	1
2	08.17.40	Lampenfassungsplatte	1	1
3	08.17.42	Unteres Halbgehäuse	1	1
4	08.17.41	Oberes Halbgehäuse	1	1
5	V 08.17.43	Schieber	1	1
6	00.19.51	Halbrundschraube AM 4 x 10 DIN 7986	4	4
8	V 08.11.64	Glühlampe T 6V 15W DIN 72601	1	1
9	00.11.24	Sechskantschraube M 6 x 15 DIN 933	2	2
10	00.43.63	Federscheibe B 6 DIN 137	2	2



225 129 a

Gruppe: Elektr. Anlage/Kabelstrang, Tachometer, Schluß-Rückstrahler-Leuchte

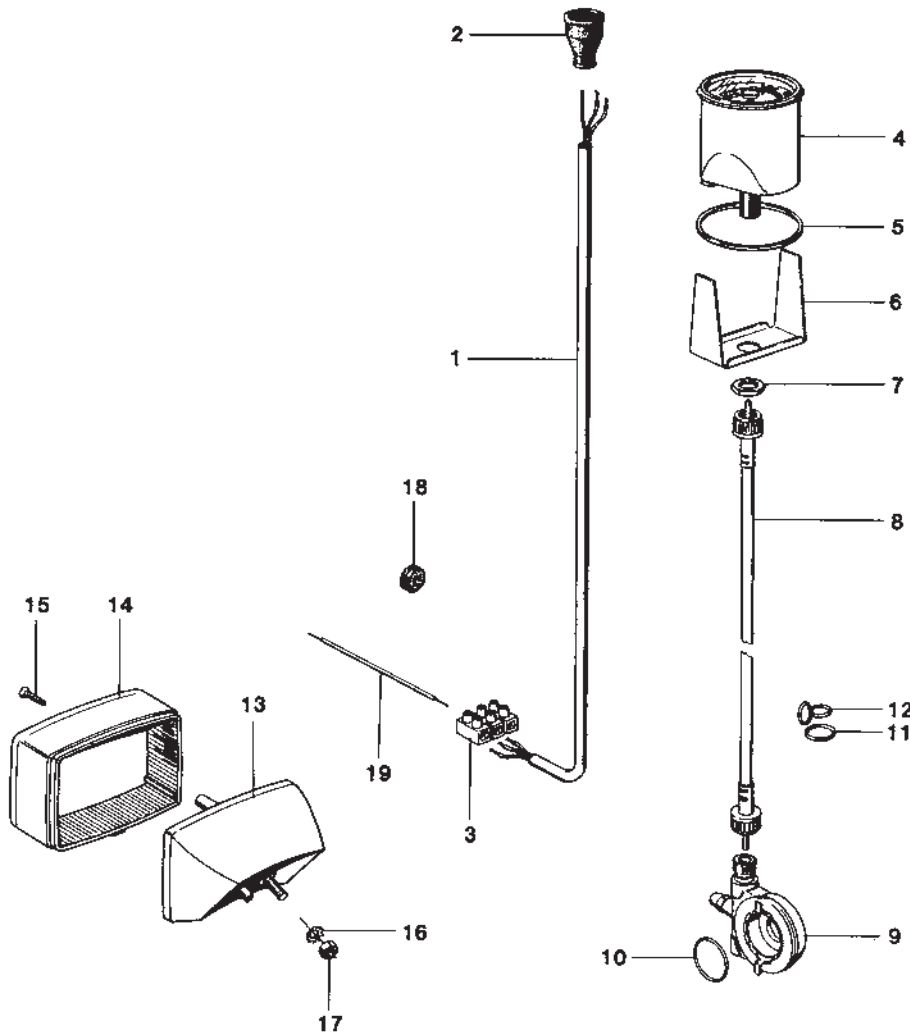


Bild-Nr.	ET-Nr.	Benennung	MF	MP
1	285.00.86	Kabelstrang zum Scheinwerfer	1	1
2	285.00.08	↑ Kabeltülle	1	1
3	00.95.09	Leitungsverbinder B 3 DIN 72 586	1	1
-	265.03.00	<u>Tachometer, vollst.</u>	1	1
4	09.21.14	↑ Tachometerkopf	1	1
5	09.21.15	↑ Dichtungsring	1	1
6	09.21.06	↑ Bügel	1	1
7	09.21.08	↑ Sechskantmutter	1	1
8	V 265.03.98	<u>Tachometerwelle</u> (Hülle 780 mm lang)	1	1
9	V 265.03.99	<u>Nabenantrieb</u> für Speichenrad	1	1
-	V 365.03.95	<u>Nabenantrieb</u> für Verbundrad	1	-
10	V 09.21.07	<u>Dichtung</u> für Nabenantrieb	1	1
11	V 255.04.11	Spannring	1	1
12	265.03.03	Öse	1	1
-	285.00.83	+ <u>Schluß-Rückstrahler-Leuchte</u> (ULO)	1	1
13	285.00.82	↑ Lampenträger	1	1
14	V 285.00.81	↑ Lichtaustritt	1	1
15	285.00.80	Linsensenkblechschraube	1	1
-	V 08.11.49	Glühlampe H 6 V 2 W DIN 72601	1	1
-	285.07.99	+ <u>Schluß-Rückstrahler-Leuchte</u> (Bumm)	1	1
13	285.07.98	↑ Lampenträger	1	1
14	V 285.07.97	↑ Lichtaustritt	1	1
15	285.07.96	Groschenschlitzschraube	1	1
-	V 08.11.49	Glühlampe H 6 V 2 W DIN 72601	1	1
16	00.40.66	Zahnscheibe A 5,1 DIN 6797	1	1
17	00.20.02	Sechskantmutter M 5 DIN 934	1	1
18	285.00.12	Tülle	1	1
19	285.00.11	Rücklichtleitung	1	1

+) Schluß-Rückstrahler-Leuchte 285.00.83 (ULO - rechteckig) und 285.07.99 (Bumm - sechseckig) werden wahlweise verbaut. Vor Bestellung am Fahrzeug oder anhand eines Modells prüfen.

Gruppe: Zubehör/Beinschutz, Gepäckkorb, abschließbarer  
Werkzeugbehälter, Rückspiegel

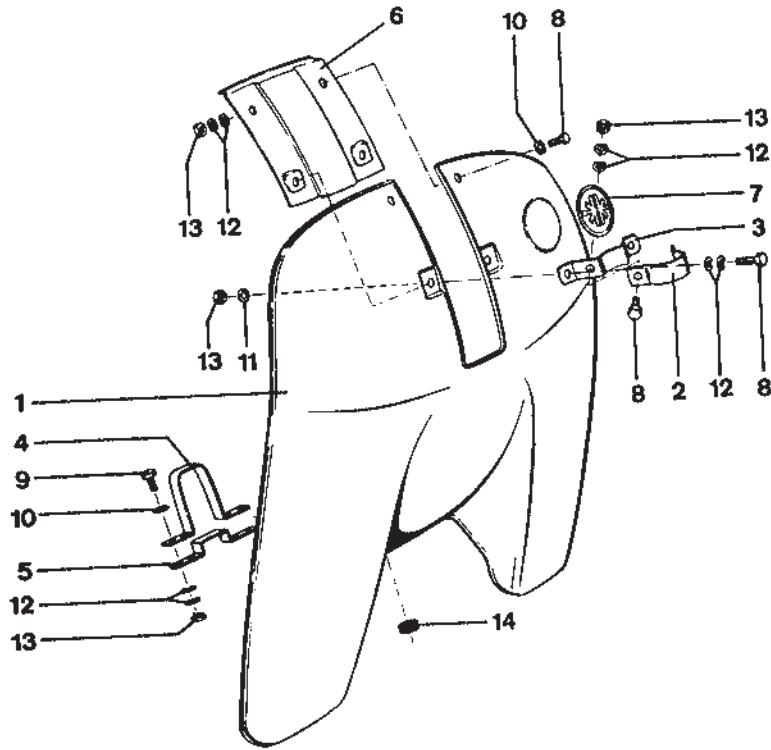


Bild-Nr.	ET-Nr.	Benennung	MF	MP
-	<u>395.02.00</u>	<u>Beinschutz, vollst.</u>	1	1
1	<u>395.02.01</u>	Schild	1	1
2	295.02.02	Schelle oben	1	1
3	295.02.03	Bügel oben	1	1
4	295.02.04	Schelle unten	1	1
5	295.02.05	Bügel unten	1	1
6	295.02.11	Verstärkung	1	1
7	235.08.10	Firmenzeichen	1	1
8	00.11.13	Sechskantschraube M 6 x 12 DIN 933	6	6
9	00.11.42	Sechskantschraube M 6 x 16 DIN 933	4	4
10	00.30.02	Scheibe 6,4 DIN 125	10	10
11	00.33.50	Scheibe A 6,4 DIN 9021	2	2
12	00.43.57	Federscheibe B 6 DIN 137	16	16
13	00.20.10	Sechskantmutter M 6 DIN 934	10	10
14	57.02.47	Gummitülle	1	1
-	<u>395.02.02</u>	Keder	1	1
-	<u>395.02.03</u>	Keder	2	2
-	295.03.97	<u>Gepäckkorb</u>	1	1
-	235.01.96	<u>Werkzeugbehälter vollst., abschließbar</u>	1	1
-	235.01.16	Werkzeugbehälter	1	1
-	00.02.06	<u>Werkzeugkastenschloß vollst.</u>	1	1
-	27.77.98	Werkzeugkastenschloß	1	1
-	00.59.06	Niet B 3 x 8 DIN 7338	2	2
-	09.12.17	Schlüssel	2	2
-	255.03.93	<u>Rückspiegel, vollst.</u>	1	1
-	02.00.04	Glas für Rückspiegel	1	1
-	02.00.05	Befestigungsschelle	1	1

Gruppe: Sonderzubehör/Packtaschenhalter, Packtaschen  
(nur direkt vom Werk lieferbar)

Bild-Nr.	ET-Nr.	Benennung	MF	MP
	09.10.13/13	<u>Packtaschenhalter</u> , links und rechts	1	1
	09.10.06/07	<u>Packtaschenpaar</u>	1	1
	09.10.06	↑ Packtasche links	1	1
	09.10.07	↑ Packtasche rechts	1	1

Bei Packtaschenbestellungen bitte Farbe  
- schwarz oder orange - angeben.

Gruppe: Sortimente/Kugellager, Dichtungen, Radialdichtringe

Bild-Nr.	ET-Nr.	Benennung	Anzahl
V 00.01.94a		<u>Satz Kugellager</u> vollst.	1
00.63.01		Kugellager B0 15 DIN 615	2
00.60.32		Kugellager 6001/C 3 DIN 625	2
00.60.52		Kugellager 16006 DIN 625	1
01.00.35		Kugellager Fafnir 202kx3/C3	1
V 00.01.103a		<u>Satz Dichtungen mit Radialdichtungen</u>	1
V 00.01.98a		↑ <u>Satz Dichtungen</u> vollst.	1
215.01.10		↑ Gehäusedichtung rechts	1
215.01.18a		↑ Gehäusedichtung links	1
215.03.25		Saugstutzendichtung	1
215.03.12		Zylinderfußdichtung	1
215.03.44		Zylinderkopfdichtung	1
00.70.01		Dichtring C12x16 DIN 7603	2
00.70.14		Dichtring C 10x13,5 DIN7603	1
00.70.08		Dichtring C6x10 DIN 7603	2
01.00.14		O-Ring 20 x 2,5	1
01.00.36		Runddichtring	1
00.70.13		Fiberdichtung	1
07.15.25		Dichtring	1
07.15.27		Dichtring	1
07.15.32		Dichtring	1
V 00.01.102a		<u>Satz Radialdichtringe</u> vollst.	1
01.00.11		↑ Radialdichtring 15x25x5	2
01.00.25		↑ Radialdichtring, doppellippig, 15x24x7	1

Alphabetischen Sachverzeichnis - Mofa/Moped

Abtriebswelle	A 8
Abschließbarer Werkzeugbehälter	B 12
Abziehbild für Tank	A 18
Abziehbild für Motorverkleidung	A 19
Abziehbild für Vorderrad-Kotflügel	B 2
Antriebskette	A 15
Anwerfkupplungshebel	B 4
Anwerfkupplungszug	B 5
Ansaugkammer	A 11
Auspuffanlage	A 12
Automatik-Getriebeöl	A 8
Beinschutz	B 12
Bowdenzüge: Anwerfkupplungszug	B 4
Gaszug	B 3
Hinterradbremzug	B 4
Vorderradbremzug	B 3
Bremse vorn	B 5/B 6
Bremse hinten	B 7/B 9
Deko-Ventil	A 6
Drahtreifen	B 5/B 6/B 7/B 9
Federbein	A 17
Felgenband	B 5/B 6/B 7/B 9
Festgriff	B 4
Freilaufzahnkranz	B 8/B 9
Füllstück	A 4
Gasdrehgriff	B 3
Gaszug	B 3
Gehäuseteil links	A 3
Gehäusemittelteil	A 3
Gehäuseteil rechts	A 3
Gepäckkorb	B 12
Gepäckträger	A 16

Hinterrad	B 7/B 9
Hinterrad-Bremse	B 7/B 9
Hinterrad-Bremszug	B 4
Hinterrad-Kotflügel	A 16
Hinterrad-Schwinge	A 17
Kabelstrang	B 11
Kammerdeckel	A 11
Kette	A 15
Kettenführung	A 19
Kettenrad	B 8/B 9
Kettenritzel	A 8
Kettenschloß	A 15
Kettenschutz	A 19
Kettenspanner für Antriebskette (Hinterrad)	B 8/B 9
Kettenspanner für Tretkette	A 15
Klingel	B 4
Kolben	A 5
Kraftstoffbehälter	A 18
Kraftstoffhahn	A 18
Kupplung I	A 9
Kupplung II	A 9
Kupplungswelle	A 4
Kurbel rechts und links	A 15
Kurbeltrieb	A 7
Lenkerbügel	B 3
Lenkschloß	A 14
Luftpumpe	A 16
Motor vollst.	A 2
Motorgehäuse	A 3
Motorverkleidung	A 19
Nabenantrieb für Drahtspeichenrad und Verbundrad	B 11
Packtaschen und Packtaschenhalter	B 13
Pedale rechts und links	A 15

Rad 87	A 8
Rad 92	A 8
Rahmen	A 13
Ritzel für Kupplung 12 Zähne	A 9
Ritzel für Kupplung 18 Zähne	A 9
Rücklicht	B 11
Rücklichtleitung	B 11
Rückspiegel	B 4/B 12
Sattel	A 16
Saugschalldämpfer	A 11
Seitenstrahler hinten	A 19
Seitenstrahler vorn	A 20
Sonderzubehör	B 13
Sortimente	B 13
Scheinwerfer	B 10
Schlauch	B 5/B 6/B 7/B 9
Schlüssel für Lenkschloß	A 14
Schloßhülse	A 14
Schlußrückstrahlerleuchte	B 11
Schwinge	A 17
Schwungrad	A 13
Sperrklinke	A 8
Sperrklinkenträger	A 8
Sperrzahnring	A 8
Startkupplungshebel	B 4
Ständer	A 14
Steuerlager	A 14
Stoßdämpfer	A 17
Sortimente	B 9
Tachometeranlage	B 11
Tachometerwelle	B 11
Teleskopgabel	A 20
Tretkette	A 15
Tretwelle	A 15
Typenschild	A 14

Vergaser	A 10
Vergaserstutzen	A 5
Vorderrad	B 5/B 6
Vorderrad-Bremse	B 5/B 6
Vorderrad-Bremszug	B 3
Vorderrad-Kotflügel	B 2
Werkzeug	A 16
Werkzeugbehälter	A 16/A 12
Zubehör	B 12
Zündanlage	A 13
Zünderdeckel	A 4
Zündkerze	A 6
Zylinderkopf	A 5
Zylinder mit Kolben	A 5